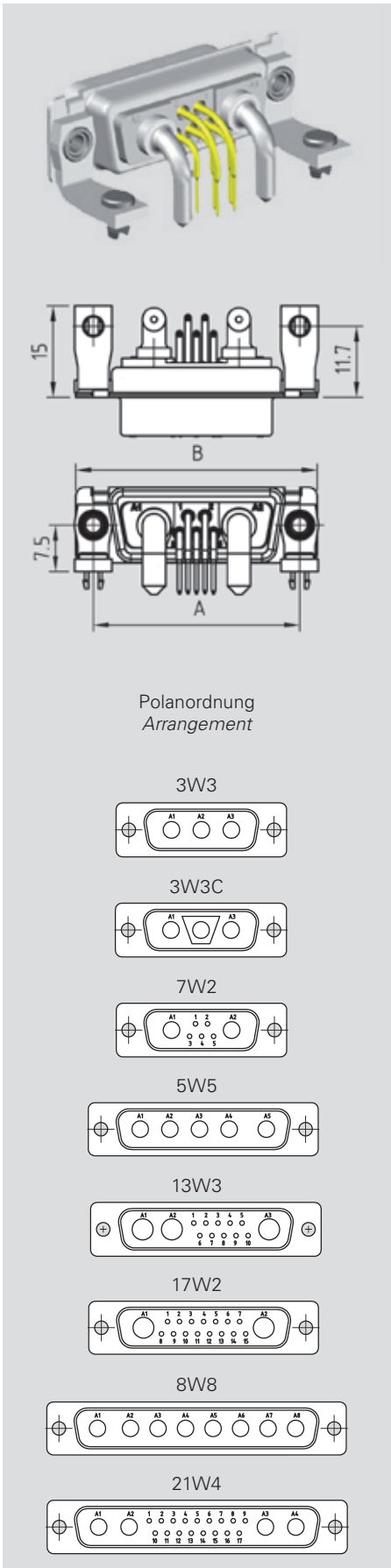


Mischpolleisten
Einlöt 90°

Mixed Layout
Dip solder 90°



	Kontaktanordnung/ Contact arrangement	Stift Male	Buchse Female	Abmessungen in mm Dimensions in mm	
				A	B
Einlöt 90° Metallwinkel mit Gewindeniet Dip solder 90° with metal bracket and thread	3W3	MDT3W3P6xG248	MT3W3S6xG248	33,3	39
	3W3C	MDT3W3CP6xG248	MT3W3CS6xG248	33,3	39
	7W2	MDT7W2P6xG248	MT7W2S6xG248	33,3	39
	5W5	MDT5W5P6xG248	MT5W5S6xG248	47	52,8
	13W3	MDT13W3P6xG248	MT13W3S6xG248	47	52,8
	17W2	MDT17W2P6xG248	MT17W2S6xG248	47	52,8
	8W8	MDT8W8P6xG248	MT8W8S6xG248	63,5	69,2
	21W4	MDT21W4P6xG248	MT21W4S6xG248	63,5	69,2
Einlöt 90° Metallwinkel mit Gewindeniet und Rastclip Dip solder 90° with metal bracket, locking clip and thread	3W3	MDT3W3P6xG2R48	MT3W3S6xG2R48	33,3	39
	3W3C	MDT3W3CP6xG2R48	MT3W3CS6xG2R48	33,3	39
	7W2	MDT7W2P6xG2R48	MT7W2S6xG2R48	33,3	39
	5W5	MDT5W5P6xG2R48	MT5W5S6xG2R48	47	52,8
	13W3	MDT13W3P6xG2R48	MT13W3S6xG2R48	47	52,8
	17W2	MDT17W2P6xG2R48	MT17W2S6xG2R48	47	52,8
	8W8	MDT8W8P6xG2R48	MT8W8S6xG2R48	63,5	69,2
	21W4	MDT21W4P6xG2R48	MT21W4S6xG2R48	63,5	69,2

Sonderkontakttyp Special contact version		Oberfläche Plating		Gewindetyp Thread type	
Px/ Sx	0 ohne Sonderkontakte 0 no special contacts Bei Versionen ohne Signal- kontakte entfällt 0 und G2 For versions with no special contacts will not apply 0 and G2 Bsp./Ex.: MDT3W3P48	Gütestufe Class	Steckzyklen Mating cycles	4	UNC 4-40
	1 Hochstrom 10A 1 High Power 10A	G1	500	3	M3
	2 Hochstrom 20A 2 High Power 20A	G2	200		
	3 Hochstrom 30A 3 High Power 30A	G3	50		
	4 Hochstrom 40A 4 High Power 40A				

! Bitte anstelle des x in der Artikelnummer die gewünschte Sonderkontaktversion einfügen.
For the requested special contact please replace the x with the desired special contact version.