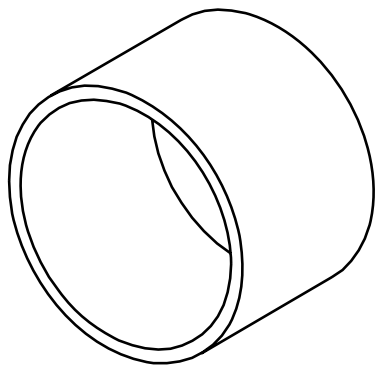
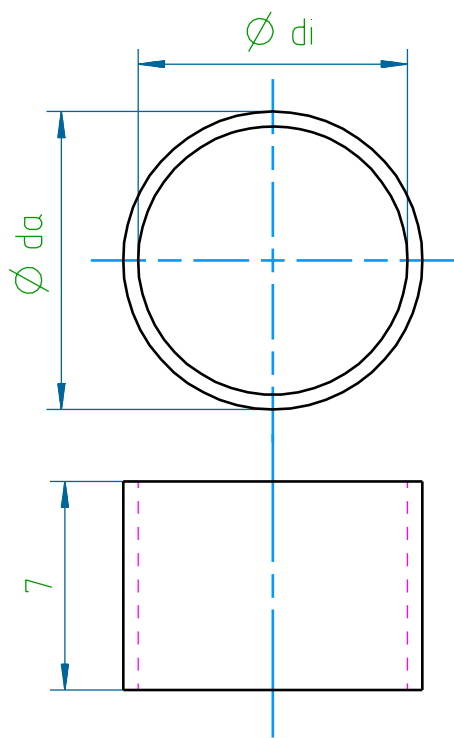
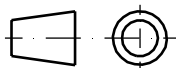


The reproduction, distribution and utilization of this document as well as the communication of its contents to others without express authorization is prohibited. Offenders will be held liable for the payment of damages. All rights reserved in the event of the grant of a patent, utility model or design.

Weitergabe sowie Vervielfältigung dieses Dokuments, Verwertung und Mitteilung seines Inhalts sind verboten, soweit nicht ausdrücklich gestattet. Zuwiderhandlungen verpflichten zu Schadensersatz. Alle Rechte für den Fall der Patent-, Gebrauchsmuster- oder Geschmacksmusterertragung vorbehalten.



D160H170T	16,0	17,0	1,54
D145H155T	14,5	15,5	1,40
D140H150T	14,0	15,0	1,35
D137H150T	13,7	15,0	1,74
D130H140T	13,0	14,0	1,26
D125H135T	12,5	13,5	1,21
D120H130T	12,0	13,0	1,16
D117H130T	11,7	13,0	1,50
D115H125T	11,5	12,5	1,12
D110H120T	11,0	12,0	1,07
D105H115T	10,5	11,5	1,02
D100H110T	10,0	11,0	0,98
D095H105T	9,5	10,5	0,93
D090H100T	9,0	10,0	0,88
D085H095T	8,5	9,5	0,84
D080H090T	8,0	9,0	0,79
D075H085T	7,5	8,5	0,75
D070H080T	7,0	8,0	0,70
D065H075T	6,5	7,5	0,65
D060H070T	6,0	7,0	0,61
D055H065T	5,5	6,5	0,56
D050H060T	5,0	6,0	0,51
Artikel-Nr.	di	da	Gewicht, g

Toleranzen / tolerances: DIN ISO 2768 m				Projektion / projection: 		Maßstab / scale: 4:1 (D090H100T)		Werkstoff / material: CuZn38Pb2 geätzt Oberfläche cm² / surface cm²: Veredelung / refinement: Gewicht / weight: Cu0,5/Ni1/Sn4 siehe Tab.	
				Maßangaben in: dimension units mm		Artikel / article: Crimphülse			
				Datum / date		Name / name		Zeichnungs-Nr. / drawing no.:	
				Bearb. / drawn		Schulz		DXXXHXXXT-P	
				Gepr. / checked		Strauch			
				PROVERTHA CONNECTORS, CABLES & SOLUTIONS				Blatt / sheet: 1/1	
12 neu gezeichnet 08.11.11 Ast Index Änderung / modification Datum Name								Kd.-Zg.	