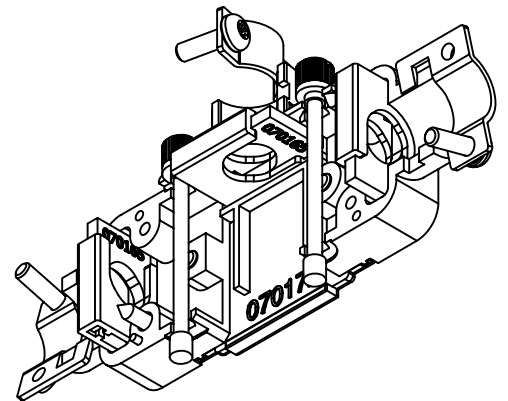
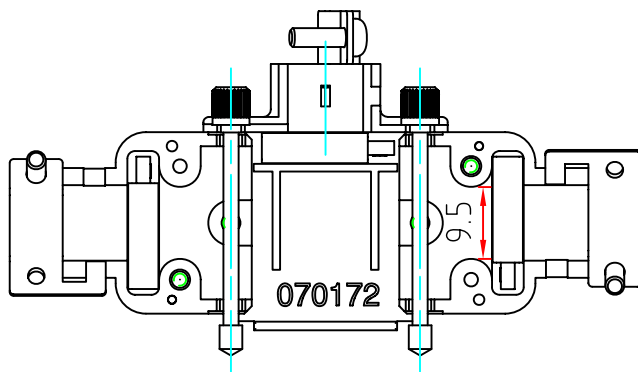


Haube offen



Kabeldurchmesser: max. 10 mm

Variationen:

77XX7B - roh schwarz

77XX7M - metallisiert Ni glanz über Cu

77XX7X3 - mit Gewinde M3 anstatt UNC 4-40

Artikel	Polzahl	A	B
77097X	9	83.5	25.0
77157X	15	92.0	33.3
77257X	25	105.5	47.0

<p>Weitergabe sowie Vervielfältigung dieser Unterlagen, Verwertung und Mitteilung ihres Inhaltes nicht gestattet, soweit nicht ausdrücklich zugestanden. Zuwiderhandlungen verpflichten zu Schadenersatz. Alle Rechte vorbehalten, insbesondere für den Fall der Patenterteilung oder GM-Eintragung</p>				Freimaßtoleranz nach DIN ISO 2768 m		Maßstab: 1:1 (77097M)	
						Material: ABS Sicoflex S469 UL94 V-0 (E103497) Veredelung: B: roh; M: 5-10µ Ni über 10-15µ Cu	
			Datum	Name	Artikel		
			Bearb.	06.07.10	MODULARES HAUBENSYSTEM		
			Gepr.		9-25 polig, ohne Stecker		
				<p><b>PROVERTHA</b></p>		PVH-Artikel-Nr.	
						77XX7B(M)	
						Blatt 1	
						1 Bl.	
Zust	Änderung	Datum	Name	Änd.Stand : 00		Änd.Dat. :	