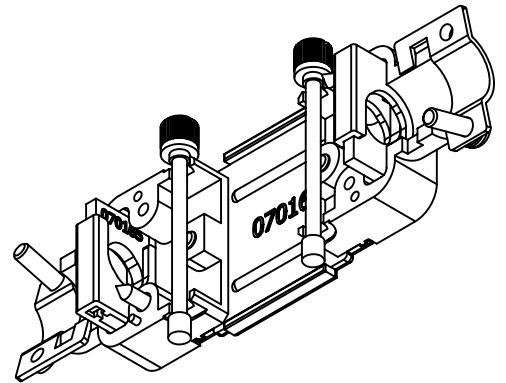
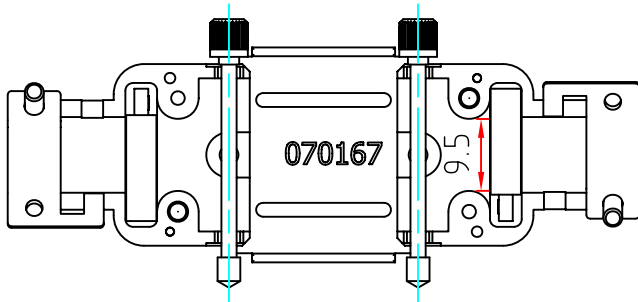


Haube offen



Kabeldurchmesser: max. 10 mm

Variationen:

77XX5B - roh schwarz

77XX5M - metallisiert Ni glanz über Cu

77XX5X3 - mit Gewinde M3 anstatt UNC 4-40

Artikel	Polzahl	A	B
77095X	9	83.5	25.0
77155X	15	92.0	33.3
77255X	25	105.5	47.0
77375X	37	122.0	63.5

<p>Weitergabe sowie Vervielfältigung dieser Unterlagen, Verwertung und Mitteilung ihres Inhaltes nicht gestattet, soweit nicht ausdrücklich zugestanden. Zuwiderhandlungen verpflichten zu Schadenersatz. Alle Rechte vorbehalten, insbesondere für den Fall der Patenterteilung oder GM-Eintragung</p>				Freimaßtoleranz nach DIN ISO 2768 m		Maßstab: 1:1 (77095M)		
						Material: ABS Sicoflex S469 UL94 V-0 (E103497) Veredelung: B: roh; M: 5-10µ Ni über 10-15µ Cu		
			Datum	Name	Artikel			
			Bearb.	06.07.10	MODULARES HAUBENSYSTEM			
			Gepr.		9-37 polig, ohne Stecker			
			<p style="text-align: center;">PROVERTHA</p>			PVH-Artikel-Nr.		Blatt
						77XX5B(M)		1
Zust	Änderung	Datum	Name	Änd.Stand : 00		Änd.Dat. :		
						1 Bl.		