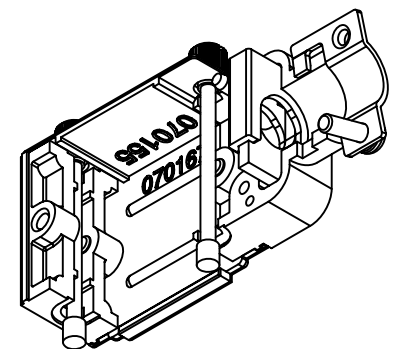
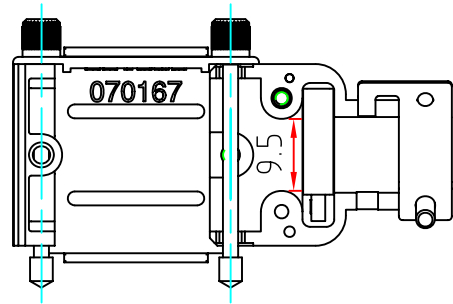


Haube offen



Kabeldurchmesser: max. 10 mm

Variationen:

- 77XX2B - roh schwarz
- 77XX2M - metallisiert Ni glanz über Cu
- 77XX2X3 - mit Gewinde M3 anstatt UNC 4-40

Artikel	Polzahl	A	B
77092X	9	58.0	25.0
77152X	15	66.5	33.3
77252X	25	80.5	47.0
77372X	37	97.0	63.5

<p>Weitergabe sowie Vervielfältigung dieser Unterlagen, Verwertung und Mitteilung ihres Inhaltes nicht gestattet, soweit nicht ausdrücklich zugestanden. Zuwiderhandlungen verpflichten zu Schadenersatz. Alle Rechte vorbehalten, insbesondere für den Fall der Patenterteilung oder GM-Eintragung</p>				Freimaßtoleranz nach DIN ISO 2768 m		Maßstab: 1:1 (77092M)		
						Material: ABS Sicoflex S469 UL94 V-0 E103497 Veredelung: B: roh; M: 5-10µ Ni über 10-15µ Cu		
			Datum	Name	Artikel MODULARES HAUBENSYSTEM 9-37 polig, ohne Stecker			
		Bearb.	06.07.10	Strauch				
		Gepr.						
				PROVERTHA		PVH-Artikel-Nr. 77XX2B(M)		Blatt 1
01	Update	28.06.12	Ast					1
Zust	Änderung	Datum	Name			Änd.Stand :	01	Änd.Dat. : 28.06.12