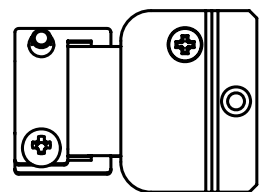
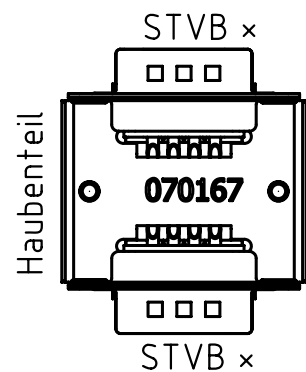
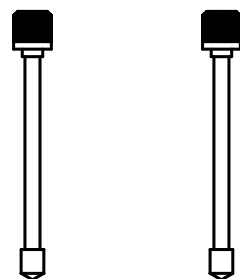


Kabelklemmeneingang

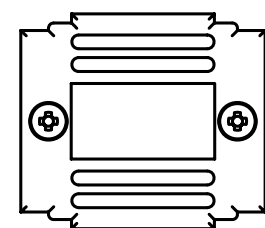
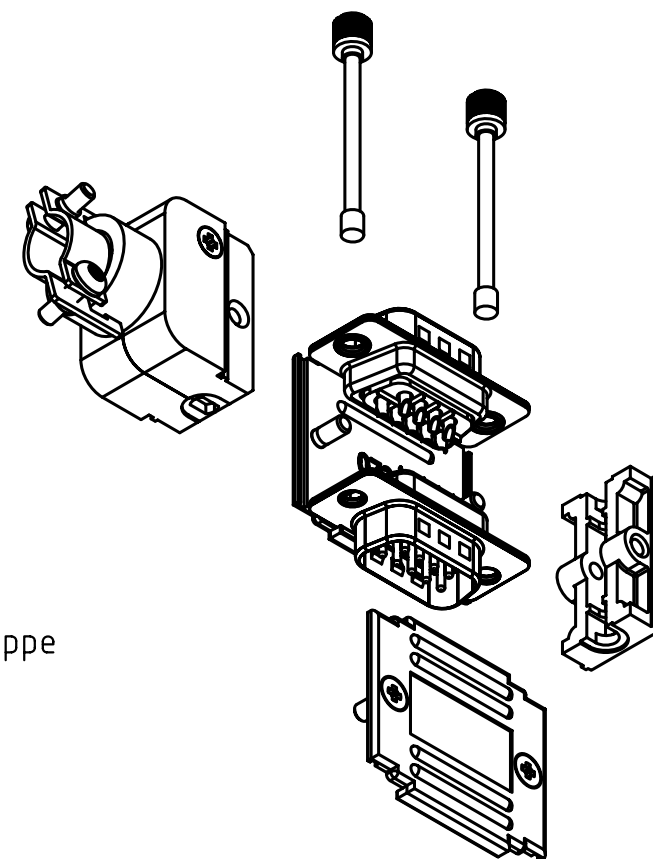


Haubenschraube



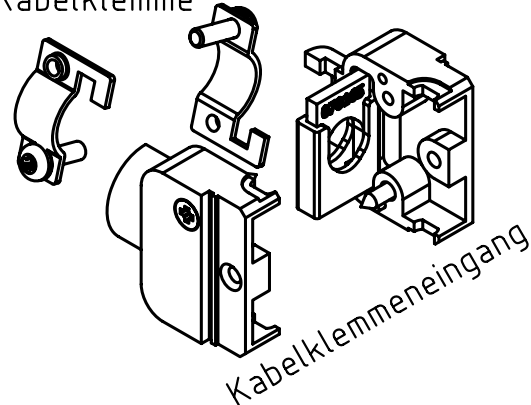
Haubenteil

Seitliche Verschlusskappe



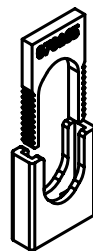
Haubenteil

Kabelklemme



Kabelklemmeneingang

Kabelklemmschieber



× - nur als Beispiel

<small>Weitergabe sowie Vervielfältigung dieser Unterlagen, Verwertung und Mitteilung ihres Inhaltes nicht gestattet, soweit nicht ausdrücklich zugestanden. Zuwiderhandlungen verpflichten zu Schadenersatz. Alle Rechte vorbehalten, insbesondere für den Fall der Patenterteilung oder GM-Eintragung</small>						Maßstab : 1:1 (9pol)		
						Material : Veredelung:		
				Datum	Name	Artikel		
				Bearb.	23,01,06	77-Haube Zusammenbau (mit STVB als Beispiel gezeichnet)		
				Gepr.				
				U.Gepr.				
PROVERTHA						PVH-Artikel-Nr. 77XX1B(M)		Blatt 1
								1
Zust	Änderung	Datum	Name	AM-Nr.:	Änd.Stand :	00	Änd.Dat. :	