

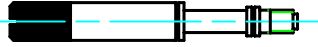
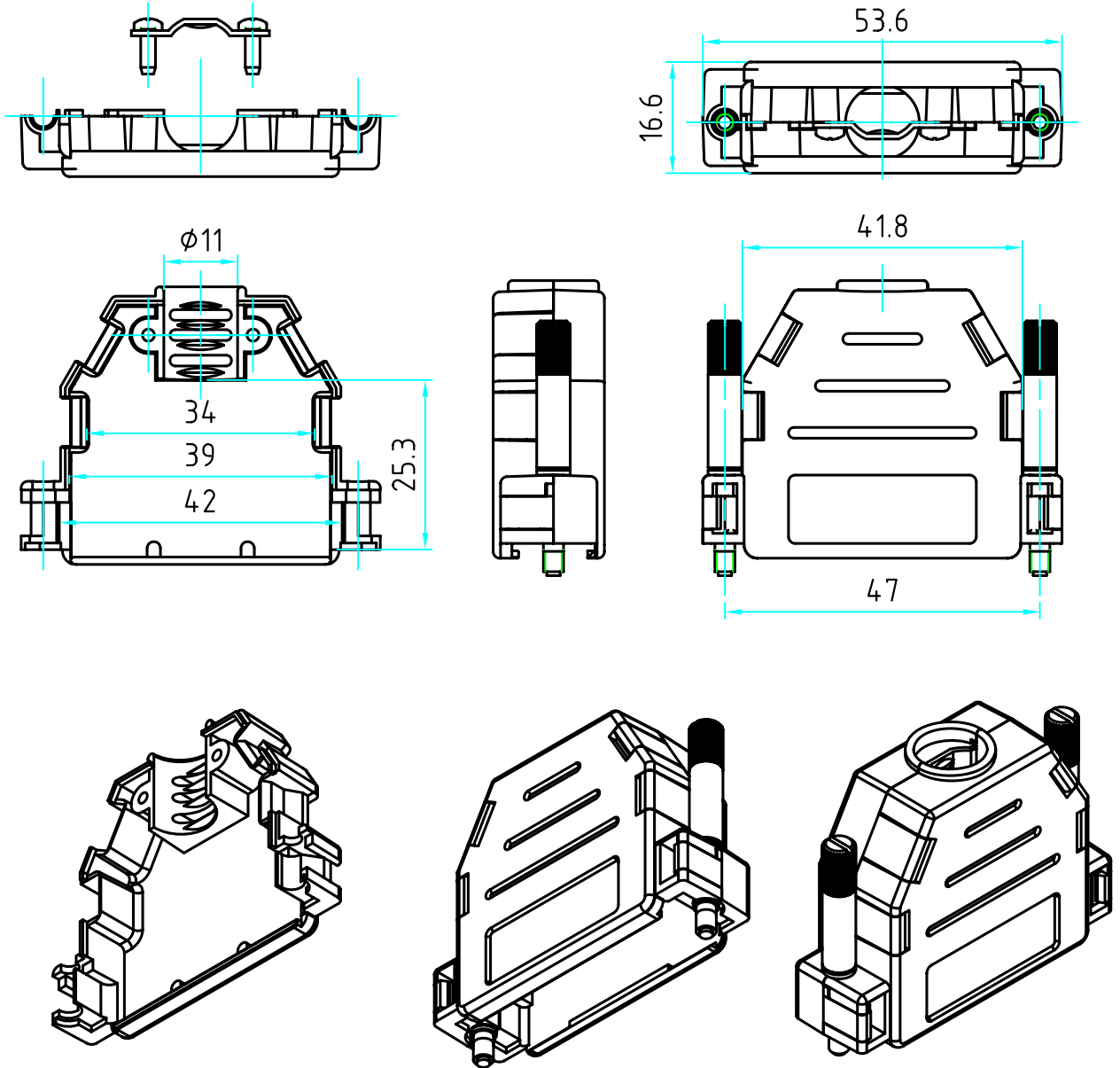


Artikel	Seitliche Haubenschraube		
	Artikel	Gewinde	M1:1
57255M18T	55184T	4-40 UNC	
57255M18M3T	55183T	M3	
57255M25T	55254T	4-40 UNC	
57255M25M3T	55253T	M3	
57255M38T	55384T	4-40 UNC	
57255M38M3T	55383T	M3	



<small>Weitergabe sowie Vervielfältigung dieser Unterlagen, Verwertung und Mitteilung ihres Inhaltes nicht gestattet, soweit nicht ausdrücklich zugestanden. Zuwiderhandlungen verpflichten zu Schadensersatz. Alle Rechte vorbehalten, insbesondere für den Fall der Patenterteilung oder GM-Eintragung</small>				Freimaßtoleranz nach DIN ISO 2768 m		Masse 20 g	Maßstab : 1:1
							Material : ABS Sicoflex UL 94 V-0 Veredelung: Haube: 5-10 µ Ni glanz über 10-15 µ Cu
			Datum	Name	Artikel		
			Bearb.	29.01.07	KUNSTSTOFF-CLIPHAUBE 25 pol mit Zubehör		
			Gepr.				
				PROVERTHA		Artikel-Nr. PROVERTHA 57255MXXT	
						Blatt 1	
Zust	Änderung	Datum	Name	AM-Nr.:	Änd.Stand :	00	Änd.Dat. :
							1 Bl.