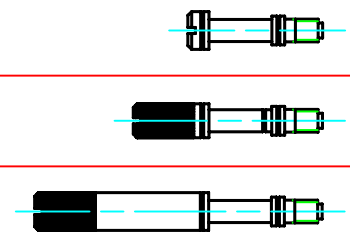
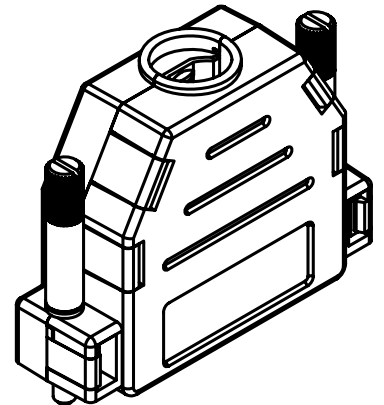
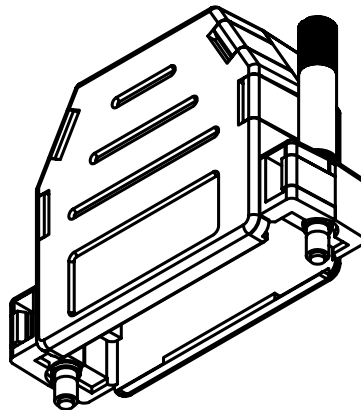
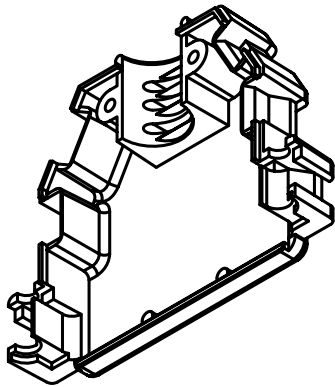
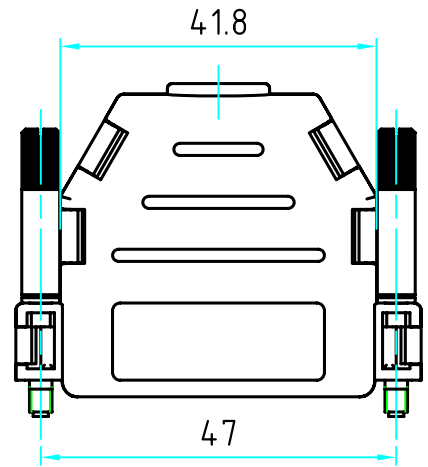
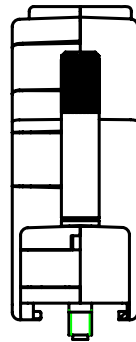
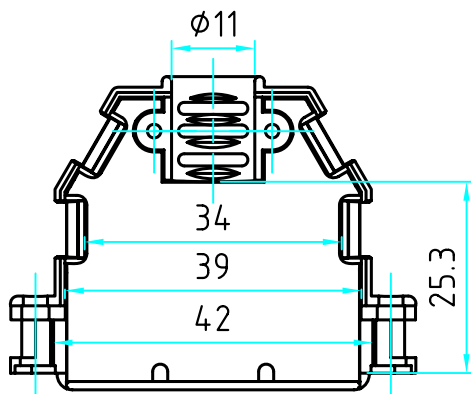
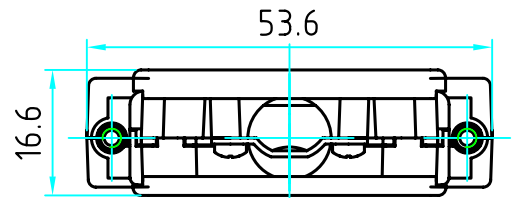
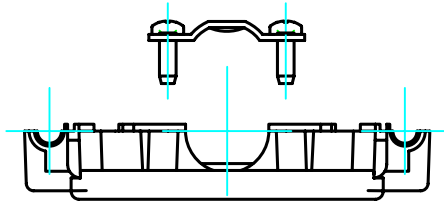


Artikel	Seitliche Haubenschraube		
	Artikel	Gewinde	M1:1
57255B18T	55184T	4-40 UNC	
57255B18M3T	55183T	M3	
57255B25T	55254T	4-40 UNC	
57255B25M3T	55253T	M3	
57255B38T	55384T	4-40 UNC	
57255B38M3T	55383T	M3	



Weitergabe sowie Vervielfältigung dieser Unterlagen, Verwertung und Mitteilung ihres Inhaltes nicht gestattet, soweit nicht ausdrücklich zugestanden. Zuwiderhandlungen verpflichten zu Schadensersatz. Alle Rechte vorbehalten, insbesondere für den Fall der Patenterteilung oder GM-Eintragung

Freimaßtoleranz nach DIN ISO 2768 m

Masse 20 g

Maßstab : 1:1

Material : ABS Sicoflex schwarz UL 94 V-0
Veredelung: Haube: roh

	Datum	Name
Bearb.	29.01.07	Strauch
Gepr.		

Artikel

KUNSTSTOFF-CLIPHAUBE 25 pol mit Zubehör

PROVERTHA

Artikel-Nr. PROVERTHA
57255BXXT

Blatt	1
1	Bl.

Zust	Änderung	Datum	Name	AM-Nr.:	Änd.Stand :	00	Änd.Dat. :
------	----------	-------	------	---------	-------------	----	------------