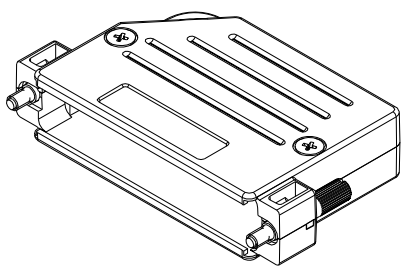
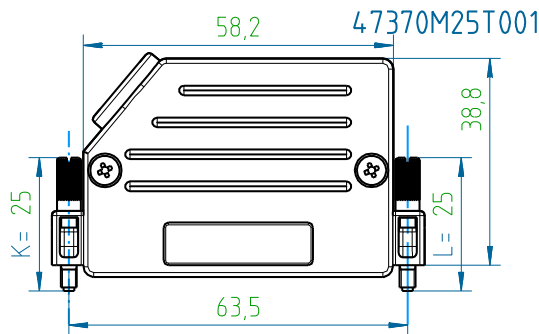
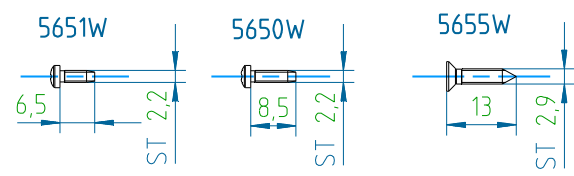
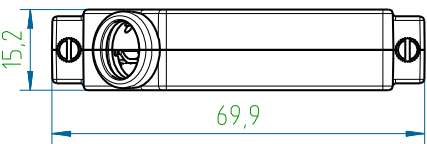


The reproduction, distribution and utilization of this document as well as the communication of its contents to others without express authorization is prohibited. Offenders will be held liable for the payment of damages. All rights reserved in the event of a patent, utility model or design.



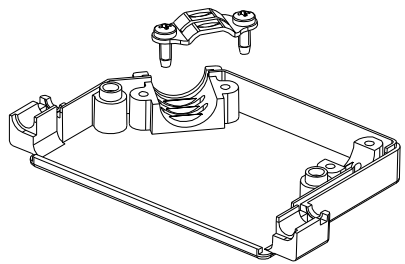
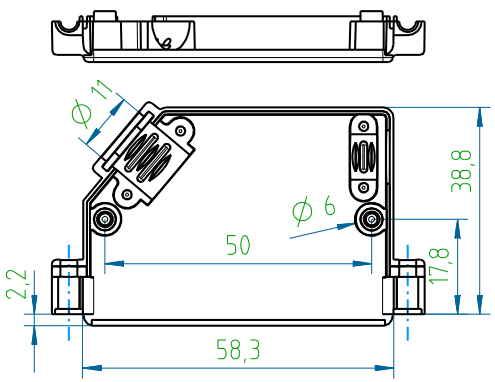
Nummernschlüssel / Numerical code: 47370BxxTVPE / 47370MxxTVPE:
 B - ABS Sicoflex S469 UL94 V-0 E103497, roh / raw
 M - ABS Polyac PA-765 UL94 V-0 E56070, Cu10/Ni5
 xx - Länge der Verriegelungsschrauben / Length of locking screws 4-40 UNC, mm:
 xx=48/38/25/18/00 (00 - ohne Verriegelungsschrauben / without locking screws)
 Beispiel für M3 / Example of M3: 47370MxxM3TVPE
 VPE - Verpackungseinheit 100 Stück / Packaging unit 100 pcs:
 VPE=000 - als Schüttgut / as bulk
 VPE=001 - als Set / as one hood packed as set

Zubehör - Werkstoff, Veredelung / Accessory - material, finishment:
 58258T - Bandstahl / band steel, Cu2/Sn4
 565xW - Einsatzstahl / case hardening steel, A3F DIN ISO 4042
 55xx4N - Automatenstahl / machining steel, Cu2,5/Ni2,5
 (solange Lagerbestand vorhanden / as available on stock: Cu2/Sn5)
 Beispiel mit 58254T anstatt 58258T / Example with 58254T instead of 58258T: 47370MxxTAVPE
 5650W - längere Blechschraube für Kabelklemme, bei Bedarf als Zubehör separat bestellen
 5650W - longer sheet metal screw for the cable clamp, must be ordered separately as accessory

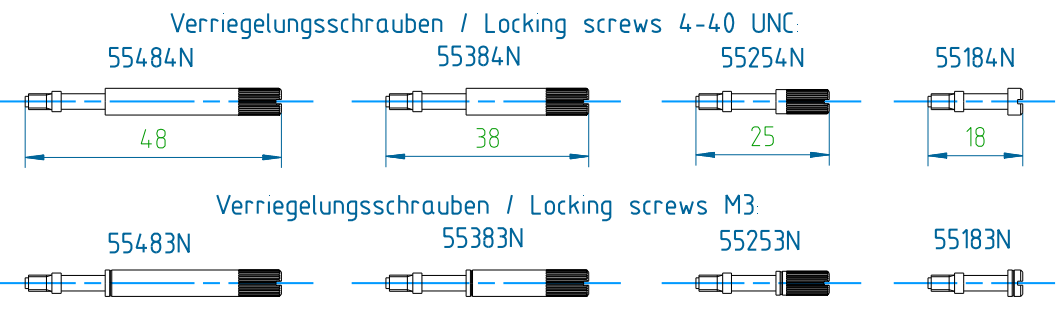


47370B00T001	47370M00T001	-	-	14	17
47370B18T001	47370M18T001	18	18	17,5	20,5
47370B25T001	47370M25T001	25	25	18	21
47370B38T001	47370M38T001	38	25	20,5	23,5
47370B48T001	47370M48T001	48	25	22	25
Version B	Version M	L, mm (xx)	K, mm	B	M
PVH-Artikel-Nr. / PVH-article no.				Gewicht / weight, g	

47371M



55xx4N	55xx4N	2	Verriegelungsschraube / Locking screw
5655W	5655W	2	Blechschraube / Sheet metal screw
5651W	5651W	2	Blechschraube / Sheet metal screw
58258T	58258T	1	Kabelklemme / Cable clamp
47372B	47372M	1	Deckel / Cover
47371B	47371M	1	Gehäuse / Housing



47370BxxTVPE		47370MxxTVPE		Menge / Qty	Artikel-Bezeichnung / Article-name
PVH-Artikel-Nr. / PVH-article no.					
Toleranzen / tolerances:		Projektion / projection:		Maßstab / scale:	
DIN ISO 2768-m				1:1	
Maßangaben in: dimension units:		mm		Werkstoff / material:	
				Oberfläche cm² / surface cm²:	
				Veredelung / refinement:	
				Gewicht g / weight g:	
				Benennung: name:	
				Kunststoffhaube Gr.4	
				Plastic hood Size 4	
				Zeichnungs-Nr. / drawing no.:	
				47370MXXTVPE-P	
03 neu gezeichnet		19.07.2013 Ast		Blatt / sheet:	
Index		Änderung / modification		Datum	
				Name	
				Kd.-Zg.:	
				Ersatz für / substitute to:	
				DIN A3	

