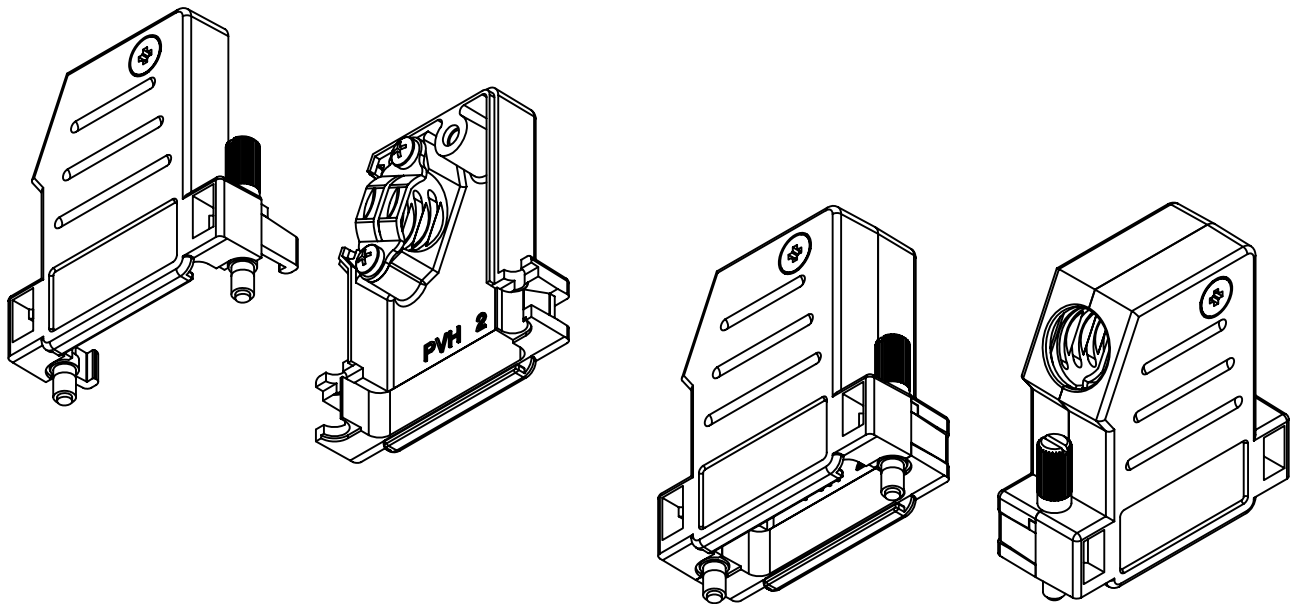
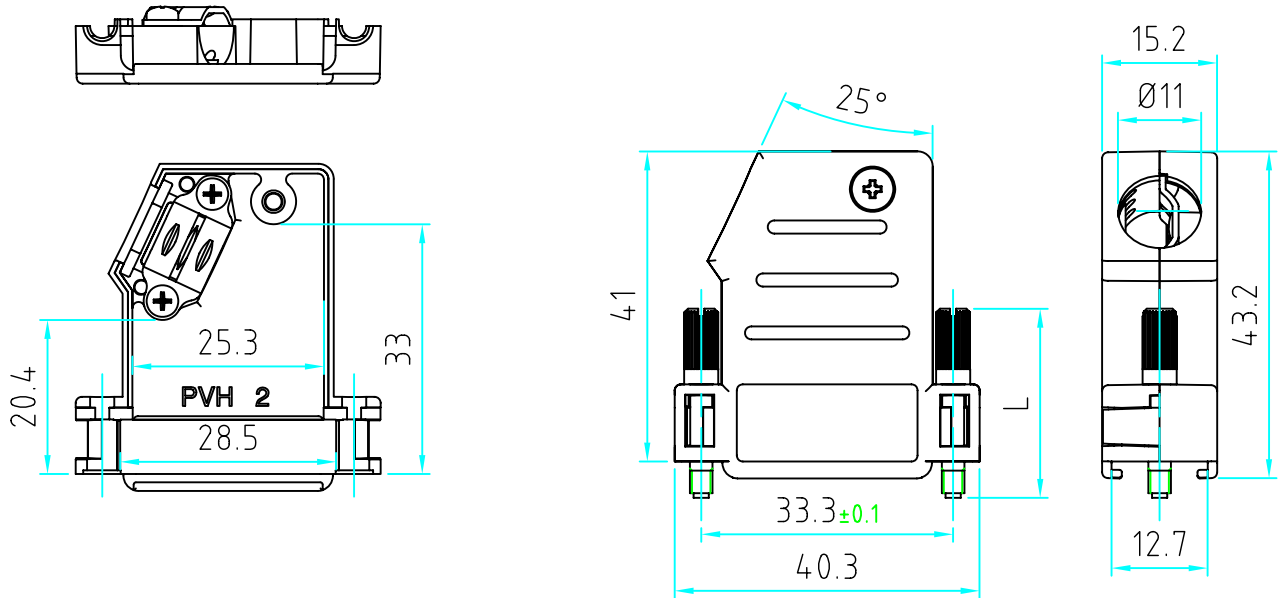


Artikel	Verriegelungsschraube			
	Artikel	Gewinde	L	M1:1
47155M18T001	55184T	4-40 UNC	18	
47155M18M3T001	55183T	M3		
47155M25T001	55254T	4-40 UNC	25	
47155M25M3T001	55253T	M3		



<small>Weitergabe sowie Vervielfältigung dieser Unterlagen, Verwertung und Mitteilung ihres Inhaltes nicht gestattet, soweit nicht ausdrücklich zugestanden. Zuwiderhandlungen verpflichten zu Schadenersatz. Alle Rechte vorbehalten, insbesondere für den Fall der Patenterteilung oder GM-Eintragung</small>				Freimaßtoleranz nach DIN ISO 2768 m		Masse 15 g (47155M25T001)		Maßstab: 1:1 (47155M25T001)	
				Datum	Name	Artikel			
				Bearb.	22.04.08	KUNSTSTOFFHAUBE Gr.2			
				Gepr.		Version 115°, mit Zubehör			
PROVERTHA						PVH-Artikel-Nr.		Blatt	
						47155MxxT001		1	
01	Update	06.12.10	Ast					1 Bl.	
Zust	Änderung	Datum	Name	Änd.Stand :		01		Änd.Dat. : 06.12.10	