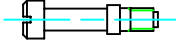

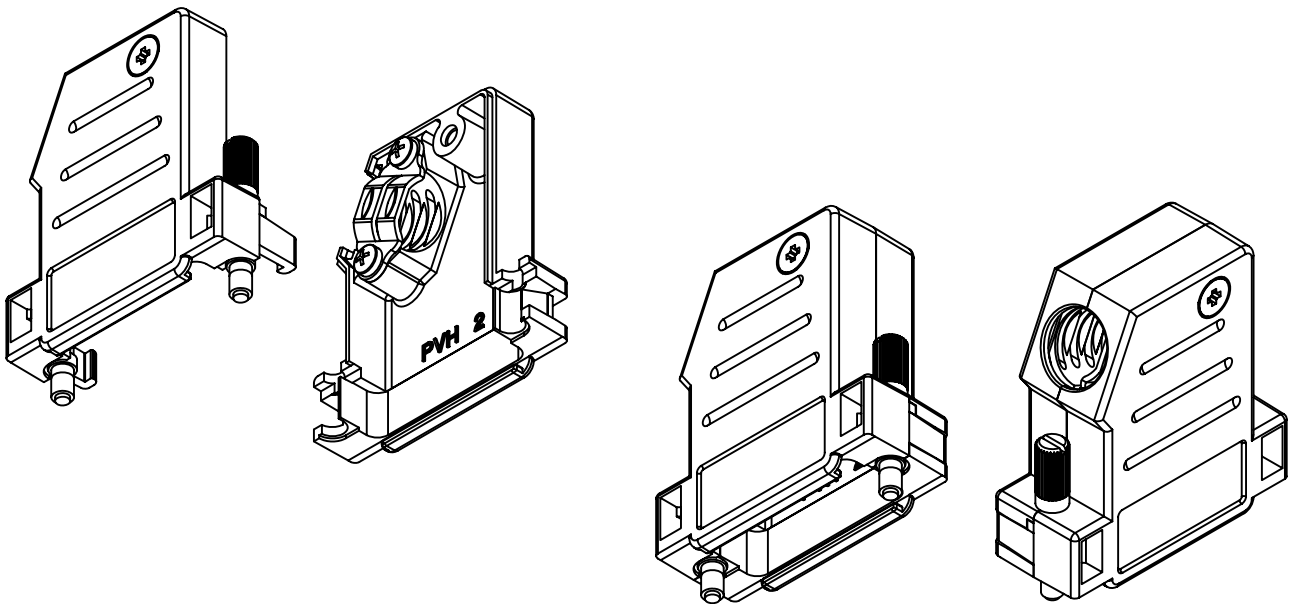
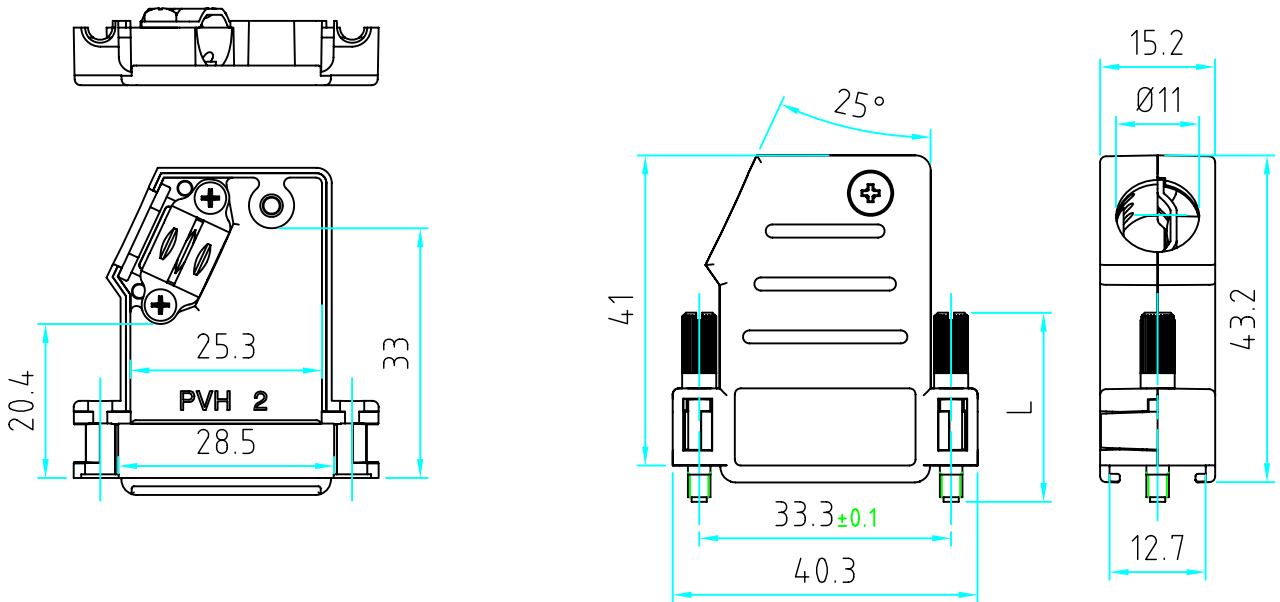


Artikel	Verriegelungsschraube			
	Artikel	Gewinde	L	M1:1
47155B18T001	55184T	4-40 UNC	18	
47155B18M3T001	55183T	M3		
47155B25T001	55254T	4-40 UNC	25	
47155B25M3T001	55253T	M3		



<small>Weitergabe sowie Vervielfältigung dieser Unterlagen, Verwertung und Mitteilung ihres Inhaltes nicht gestattet, soweit nicht ausdrücklich zugestanden. Zuwiderhandlungen verpflichten zu Schadenersatz. Alle Rechte vorbehalten, insbesondere für den Fall der Patenterteilung oder GM-Eintragung</small>				Freimaßtoleranz nach DIN ISO 2768 m		Masse 14 g (47155B25T001)		Maßstab: 1:1 (47155B25T001)		
										Material: ABS Sicoflex UL94 V-0 (E103497) Veredelung: roh
				Datum	Name	Artikel				
				Bearb.	22.04.08	Strauch		KUNSTSTOFFHAUBE Gr.2		
				Gepr.				Version 115°, mit Zubehör		
				<b>PROVERTHA</b>				PVH-Artikel-Nr.		Blatt
								47155BxxT001		1
01	Update	06.12.10	Ast					1	Bl.	
Zust	Änderung	Datum	Name			Änd.Stand :	01	Änd.Dat. :	06.12.10	