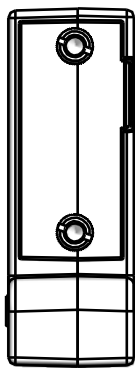


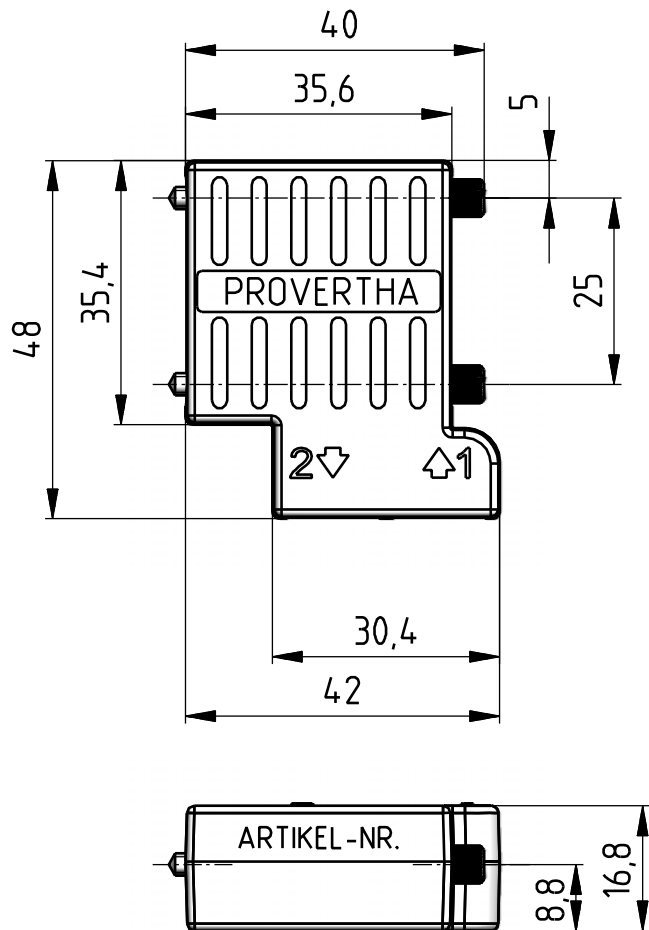
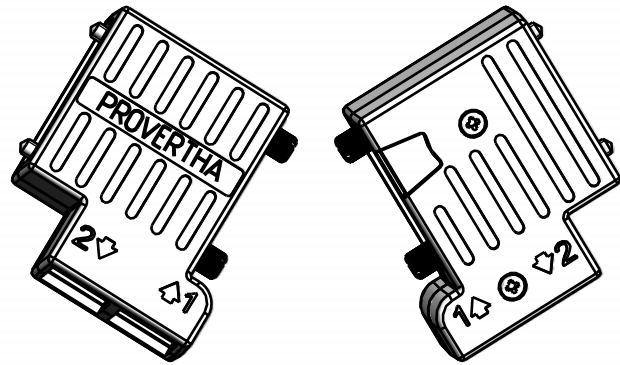
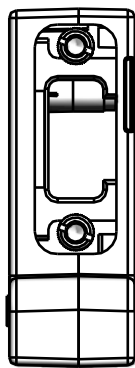
The reproduction, distribution and utilization of this document as well as the communication of its contents to others without express authorization is prohibited. Offenders will be held liable for the payment of damages. All rights reserved in the event of the grant of a patent, utility model or design.

Weitergabe sowie Vervielfältigung dieses Dokuments, Verwertung und Mitteilung seines Inhalts sind verboten, soweit nicht ausdrücklich gestattet. Zuwiderhandlungen verpflichten zu Schadensersatz. Alle Rechte für den Fall der Patent-, Gebrauchsmuster- oder Geschmacksmusterertragsvorbehalten.

10139172
OPG



10139272
MPG



10139172	VM-HAUBE COMPACT OPG PVH	
10139272	VM-HAUBE COMPACT MPG PVH	
Artikel-Nr. <i>article no.</i>	Artikel-Bezeichnung <i>article-name</i>	Bemerkung

Toleranzen / tolerances:		Projektion / projection: 	Maßstab / scale: %	Vereinfachte Darstellung <i>Egyszerűsített ábra</i>
		Maßangaben in: <i>dimension units</i> mm		Artikel / article: VM-HAUBE COMPACT MPG/OPG 2x AUS PVH
		Datum / date	Name / name	
		Bearb. / drawn	27.03.14	Suchy
		Gepr. / checked	27.03.14	M. Staib
01 Freigabe		27.03.14	Su.	Zeichnungs-Nr. / drawing no. 10139272-P
Index	Änderung / modification	Datum	Name	
Kd.-Zg.				Ersatz für / substitute to: