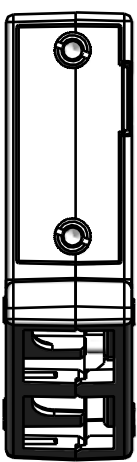


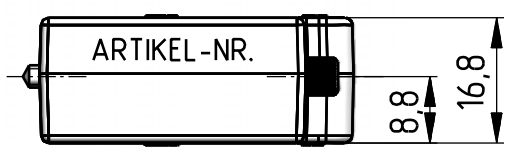
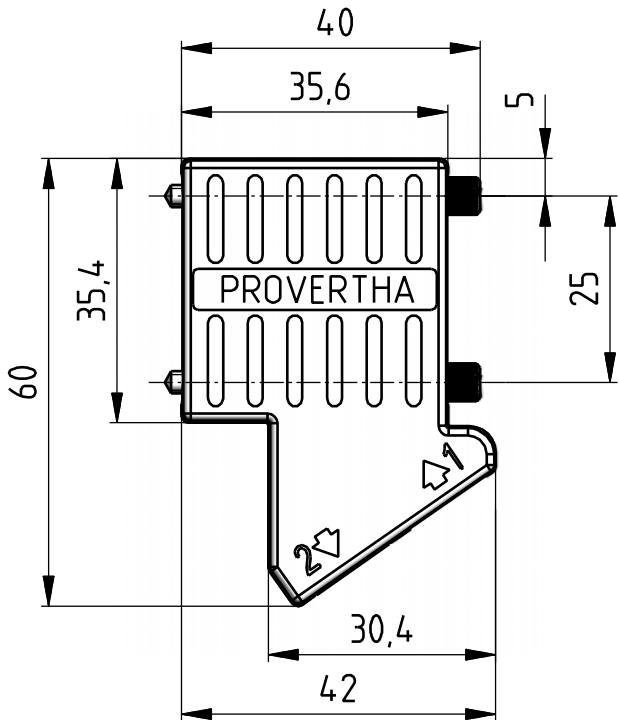
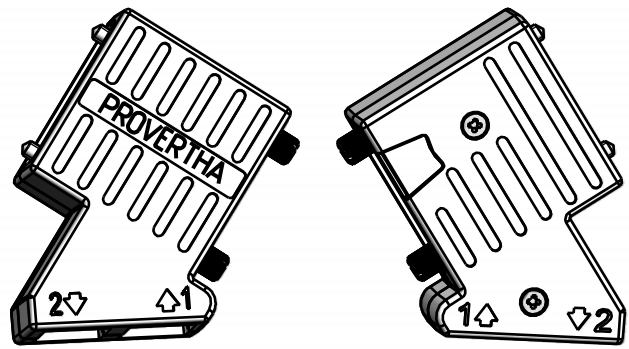
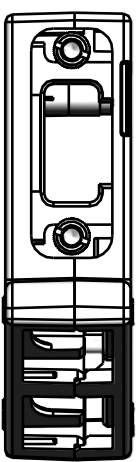
The reproduction, distribution and utilization of this document as well as the communication of its contents to others without express authorization is prohibited. Offenders will be held liable for the payment of damages. All rights reserved in the event of the grant of a patent, utility model or design.

Weitergabe sowie Vervielfältigung dieses Dokuments, Verwertung und Mitteilung seines Inhalts sind verboten, soweit nicht ausdrücklich gestattet. Zuwiderhandlungen verpflichten zu Schadensersatz. Alle Rechte für den Fall der Patent-, Gebrauchsmuster- oder Geschmacksmustererheintragung vorbehalten.

10129172  
OPG



10129272  
MPG



10129172	VM-HAUBE SPECIAL OPG PVH	
10129272	VM-HAUBE SPECIAL MPG PVH	
Artikel-Nr. <i>article no.</i>	Artikel-Bezeichnung <i>article-name</i>	Bemerkung

Toleranzen / tolerances:		Projektion / projection:	Maßstab / scale:	Vereinfachte Darstellung <i>Egyszerűsített ábra</i>		
			%	Artikel / article:		
		Maßangaben in: <i>dimension units</i> mm		VM-HAUBE SPECIAL MPG/OPG 2x AUS PVH		
		Datum / date	Name / name	Zeichnungs-Nr. / drawing no:		
		Bearb. / drawn	Suchy	10129272-P		
		Gepr. / checked	M. Staib	Blatt / sheet		
		<b>PROVERTHA</b> CONNECTORS, CABLES & SOLUTIONS			1/1	
01	Freigabe	27.03.14	Su.	Ersatz für / substitute to:		
Index	Änderung / modification	Datum	Name	DIN A4		