

M12 A-8 Crimp KV

M12 A-8 Crimp KV



Vollgeschirmter M12 A-8 Kabelstecker Crimp

Der 8-polige M12 KV mit A-Codierung und Kabelverschraubung ist mit zwei sehr breiten Kabelklemmbereichen von 4 - 6.5 und 5.5 - 9 mm sowie dem vollgeschirmten Gehäuse und der geschirmten Zugentlastung die funktions sichere universelle Lösung für alle gängigen Kabel in beispielsweise Ethernet-Anwendungen

Technische Merkmale

- Sehr grosser Kabelklemmbereich: 4 - 9 mm
2 Versionen: 4 - 6.5 mm und 5.5 - 9 mm
- Stift- und Buchsenversionen
- Codierung: A-Code 8-polig
- Effektive 360° EMI/RFI Schirmung durch spezielles Vollmetall-Gehäuse und massive vollgeschirmte Zugentlastung.
- Einfache Montage durch wenig Einzelteile
- Kompakte Abmessungen mit geringem Durchmesser
- M12 Verriegelungsmutter mit Kombi-Rändel mit 6kant für Anziehen mit definiertem Drehmoment

Fully shielded M12 A-8 Cable Connector Crimp

The 8-pole M12 KV with A-coding and cable gland is with the 2 wide cable clamp ranges from 4 up to 6.5 mm and 5.5 up to 9 mm plus the fully shielded housing together with the shielded strain relief the universal fail-safe solution for all common cables on the market like in Ethernet applications.

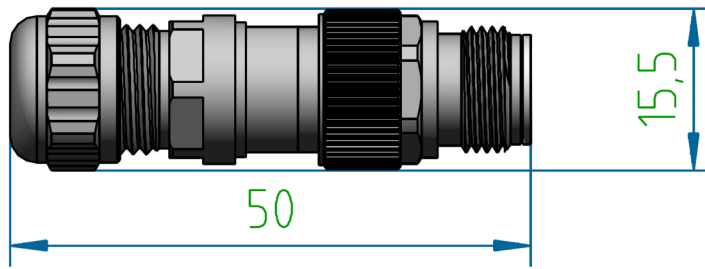
Technical features

- Huge cable clamp range: 4 - 9mm
2 versions: 4 - 6.5mm and 5.5 up to 9 mm
- Male and female versions
- Coding: code A 8 poles
- Effective 360° EMI/RFI shielding achieved by special full metal housing and by a solid fully shielded strain relief
- Easy assembly due to only a few single parts
- Compact dimensions with small diameter
- M12 Locking nut with combined knurled and hexagon combination shape for tightening with defined torque

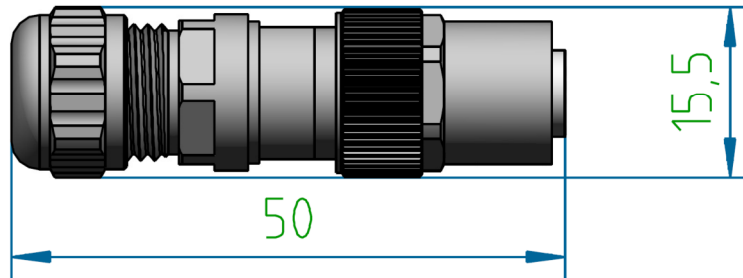
Technische Daten / Technical data	
Steckverbinder / Connector	M12 gemäß/ acc. to IEC 61076-2-101
Codierung -Polzahl / Coding-Pin number	A-8
Strombelastbarkeit/ Current rating	2 A
Bemessungsspannung / Nominal voltage	30 V DC
Durchgangswiderstand / Contact resistance	≤ 5 mΩ
Isolationswiderstand / Insulation resistance	≥ 100 MΩ
Anschlussart Einzelader / Termination single wire	Gedrehte Crimp snap-in Kontakte vergoldet/ Machined crimp snap-in contacts gold plated
Aderquerschnitte / Wire sizes	AWG 22 – 24 und/and AWG 26-28
Schutzart / IP protection	IP 67 (nur schraub-verriegelt /only screw-locked)
Temperaturbereich / Temperature range	-40° C bis/to +85° C
Mechanische Lebensdauer / Mechanical lifetime	≥ 200 Steckzyklen / mating cycles
Materialien/Materials	
Gehäuse / Housing	Cu-Legierung vernickelt / Cu alloy Ni plated
Isolierkörper +Kontakthalter/ Insulator + contact holder	Thermoplast I2/F2 gemäß NFF-16-101/102 und HL3 gemäß R22/R23 EN 45545-2 I2/F2 according to NFF-16-101/102 and HL3 according to R22/R23 EN 45545-2
Kontakte/Contacts	Cu-Legierung vergoldet / Cu alloy gold plated
Dichtungen/ Sealings	Elastomer

Abmessungen/Dimensions

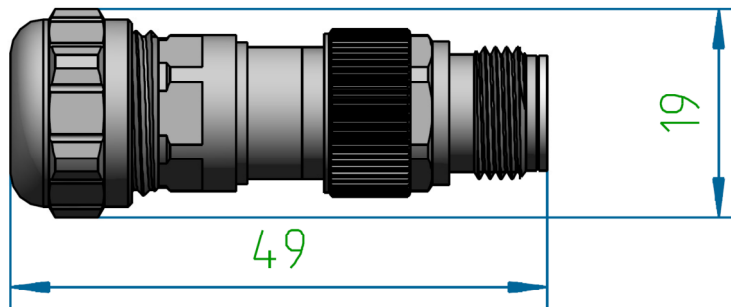
M12 A-8 Stift , Kabelklemmbereich 4 – 6.5 mm/M12 A-5 male cable clamp range from 4 - 6.5 mm



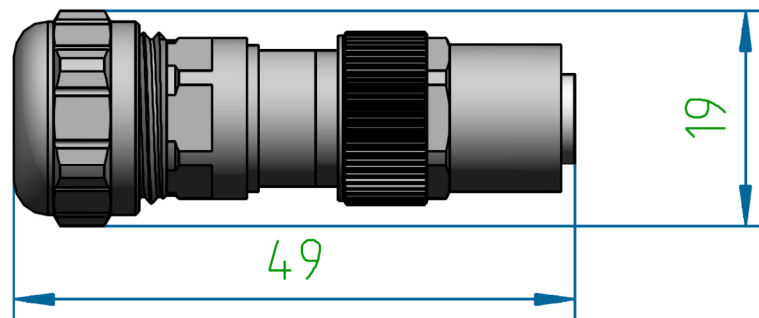
M12 A-8 Buchse , Kabelklemmbereich 4 – 6.5 mm/M12 A-5 female cable clamp range from 4 - 6.5 mm



M12 A-8 Stift , Kabelklemmbereich 5.5 – 9 mm/M12 A-5 male cable clamp range from 5.5 - 9 mm



M12 A-8 Buchse , Kabelklemmbereich 5.5 – 9 mm/M12 A-5 female cable clamp range from 5.5 - 9 mm



Bestellinformation/Ordering information

Kabelstecker ohne Kontakte und ohne Schirmscheibe/Cable connector w/o contacts and shield disc

Art-Nr./ Part no.	Codierung/ Coding	Polzahl/ Pin number	Stift / Male	Buchse / Female	Kabeldurchmesser/ Cable diameter
42-800120	A	8		x	4 – 6.5 mm
42-800121	A	8	x		4 – 6.5 mm
42-800122	A	8		x	5.5 – 9 mm
42-800123	A	8	x		5.5 – 9 mm

Kontakte/ Contacts

Art-Nr. / Part no.	Leiterquerschnitt / Wire size	Stift / Male	Buchse / Female
42-000135G2	AWG 22-24	x	
42-000136G2	AWG 26-28	x	
42-000151G2	AWG 22-24		x
42-000139G2	AWG 26-28		x

Schirmscheibe/ Shield disc

Art-Nr. / Part no.	Kernloch Schirmscheibe / Center hole shield disc	Kabeldurchmesser ohne Aussenmantel / Cable diameter w/o outer sheath
42-001401N	4 mm	max. 3,9 mm
42-001402N	5 mm	max. 4,9 mm
42-001403N	6 mm	max. 5,9 mm
42-001404N	7 mm	max. 6,9 mm

Werkzeuge

Crimpzange Kontakte / *Crimp tool contacts*

Positionierer Stift / *Positioner Male*

Positionierer Buchse / *Positioner Female*

TMC GK

TMC-P6

TMC-P8

oder/or

oder/or

oder/or

TMC SK

TMC-P7

TMC-P9