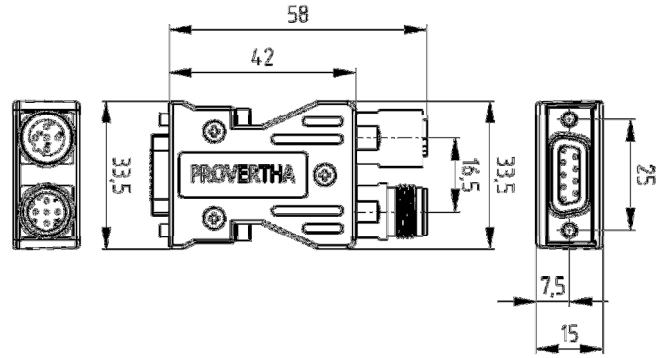


Profibus Busstecker Small M12
Profibus Bus Connector Small M12



Profibus Busstecker Small M12
für übereinanderliegende Schnittstellen

Der sehr kompakte Profibus Busstecker in axialer Version mit 180° Kabelabgang ist speziell entwickelt worden für Anwendungen mit der Forderung nach geradem Kabelabgang. Wie zum Beispiel an dicht übereinanderliegenden Schnittstellen.

Technische Merkmale

- 360° EMI/RFI Schirmung durch Vollmetallgehäuse
- Plug&Play M12 Schnellanschluss in Sekunden
- Massives Gehäuse für raue Umgebungsbedingungen
- Vibrationssichere Schraubverriegelung an der Busschnittstelle durch Inbusschraube mit Federring
- Kompakte Außenabmessungen für beengte Einbausituationen:
- Knotenversion
- Terminierung erfolgt über M12 Profibus-Abschluß
- 100% geprüfte Busstecker für hohe Funktionssicherheit

Pinbelegung/ Pin Layout

M12 Bus In Stift/Male	M12 Bus Out Buchse/Female	D-Sub	Signal
2	2	8	RxD/TxD-N (A)
4	4	3	RxD/TxD-P (B)
1	1	6	V+ Power Supply 5 V
3	3	5	DGND (Data Ground)

Profibus Bus Connector Small M12
for stacked interfaces

The very compact Profibus connector in axial version with cable exit 180° is especially designed for applications with the requirement for straight cable exit like stacked interface nearby.

Technical features

- 360° EMI/RFI shielding due to full metal housing
- Plug&Play M12 quick connection within seconds
- Solid housing for harsh environment
- Vibration-proof screw-locking at the bus interface achieved by allen screw with spring washer
- Compact outer dimensions for constricted installation conditions
- Node version
- Termination to be done with M12 Profibus termination connector
- 100% tested bus connectors for high functional reliability

Technische Daten / Technical data	
Signal	Profibus
Schnittstellensteckverbinder /Interface connector	D-Sub 9-polig, Stift / D-Sub 9 poles, male
Profibus Kabel-Schnittstelle/Profibus cable interface	M12 B-Codierung Stift und Buchse Pin 1-4 angeschlossen/ M12 B-code male and female, Pin 1-4 terminated
Kabelausgang/Cable output	M12 Buchse / M12 female
Kabeleingang/Cable input	M12 Stift / M12 male
Konfektionierte geschirmte Profibus M12-Leitungen / Shielded Profibus M12-Cable assemblies	Pinbelegung gemäß Profibus Spezifikation mit Schirm auf Gehäuse / Pin assignment acc. to Profibus specification with shield onto shell
Mechanische Lebensdauer / Mechanical lifetime	≥ 200 Steckzyklen / mating cycles
Temperaturbereich / Temperature range	-20° C bis/to +70° C
Zulässige Feuchtigkeit/ Permissible humidity	Max. 75 % bei +25 °C, nicht kondensierend / Max. 75 % at +25 °C non-condensing
Schutzart / IP protection	IP20
Gehäusewerkstoff / Housing material	Zn Legierung / Zn alloy
D-Sub Schraubverriegelung / D-Sub locking screw	UNC 4-40