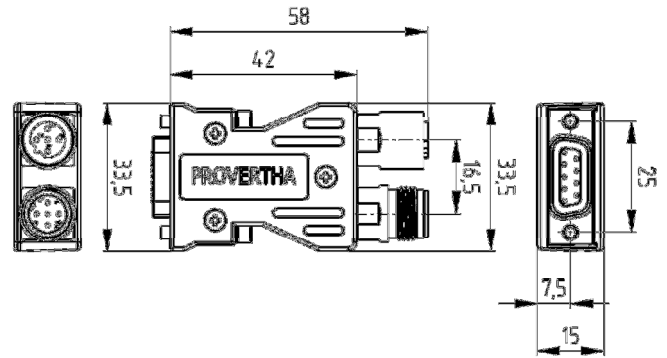


## Profibus Busstecker Small IP67 M12

### Profibus Bus Connector Small IP67 M12

**PROVERTHA®**  
CONNECTORS, CABLES & SOLUTIONS



#### Profibus Busstecker Small IP67 M12 für den Outdoor-Einsatz mit Dichtheitsanforderung

Der sehr kompakte Profibus Busstecker in axialer Version mit 180° Kabelabgang ist speziell entwickelt worden für Anwendungen mit der Forderung nach Wasserdichtheit wie z. B. in Ventilinseln oder Baumaschinen.

#### Technische Merkmale

- 360° EMI/RFI Schirmung durch Vollmetallgehäuse
- Plug&Play M12 Schnellanschluss in Sekunden
- Schutzart: IP67
- Massives Gehäuse für raue Umgebungsbedingungen
- Vibrationssichere Schraubverriegelung an der Busschnittstelle durch Inbusschraube mit Federring
- Kompakte Außenabmessungen für beengte Einbau-Situationen:
- Abdichtung zum Gegenstecker über Steckerdichtung im Innenbereich des Metallgehäuses des D-Subs
- Knotenversion
- Terminierung erfolgt über M12 Profibus-Abschluß
- 100% geprüfte Busstecker für hohe Funktionssicherheit

#### Profibus Bus Connector Small IP67 M12 for outdoor applications with the requirement for proofness

The very compact Profibus connector in axial version with cable exit 180° is especially designed for applications with the requirement for water proofness like valve islands or construction equipment.

#### Technical features

- 360° EMI/RFI shielding due to full metal housing
- Plug&Play M12 quick connection within seconds
- Protection degree: IP 67
- Solid housing for harsh environment
- Vibration-proof screw-locking at the bus interface achieved by allen screw with spring washer
- Compact outer dimensions for constricted installation conditions
- Sealing to the mating connector due to connector gasket in the inner area of the D-Sub metal shell
- Node version
- Termination to be done with M12 Profibus termination connector
- 100% tested bus connectors for high functional reliability

Technische Daten / Technical data	
Signal	Profibus
Schnittstellensteckverbinder / Interface connector	D-Sub 9-polig, Stift / D-Sub 9 poles, male
Profibus Kabel-Schnittstelle / Profibus cable interface	M12 B-Codierung Stift und Buchse, Pin 1-4 angeschlossen / M12 B-code male and female, Pin 1-4 terminated
Kabelausgang / Cable output	M12 Buchse / M12 female
Kabeleingang / Cable input	M12 Stift / M12 male
Konfektionierte geschirmte Profibus M12-Leitungen / Shielded Profibus M12-Cable assemblies	Pinbelegung gemäß Profibus Spezifikation mit Schirm auf Gehäuse / Pin assignment acc. to Profibus specification with shield onto shell
Mechanische Lebensdauer / Mechanical lifetime	≥ 200 Steckzyklen / mating cycles
Temperaturbereich / Temperature range	-20° C bis/to +70° C
Zulässige Feuchtigkeit/ Permissible humidity	Max. 75 % bei +25 °C, nicht kondensierend / Max. 75 % at +25 °C non-condensing
Schutzart / IP protection	IP 67
Gehäusewerkstoff / Housing material	Zn Legierung / Zn alloy
D-Sub Schraubverriegelung / D-Sub locking screw	UNC 4-40

Provertha Artikel-Nr/ Article no: 40-1193067