

PROVERTHA®

CONNECTORS, CABLES & SOLUTIONS



Busstecker Compact 2 Plug&Play M12 für SINUMERIK NCU 7x0.3 PN

Compact 2 PROFIBUS Busstecker mit fehlerfreiem Schnellanschluss

Für den einfachen und funktionssicheren PROFIBUS-Schnittstellen-Anschluss sowie die fehlerfreie PROFIBUS - Datenübertragung bei der neuen SIEMENS SINUMERIK NCU 7x0.3 PN wurde der massgeschneiderte Compact 2 Plug&Play Busstecker mit zwei M12-Steckanschlüssen für den Busanschluss entwickelt. Einfaches Plug-in des neuen Provertha Bussteckers und Plug-in der M12 Bus-Kabel und sofort erfolgt das Play des PROFIBUS.

Technische Merkmale

- Sehr kompakte zugeschnittene Aussenabmessungen für die Einbaubedingungen der SINUMERIK NCU 7x0.3 PN
- Kabelanschluss: 90° zur D-Sub Steckrichtung
- Fehlerfreier PROFIBUS-Anschluss durch B-codierte M12 Steckverbinder für PROFIBUS-Kabelanschluss
- Funktionssicherer PROFIBUS-Schnellanschluss in wenigen Sekunden
- Einfache Installation ohne Spezialkenntnisse
- Komplett geschirmtes Zinkdruckguss-Gehäuse für EMI/RFI-Sicherheit mit spezieller Schirmungsgeometrie beim Gehäuse
- Massiver Schalterhebel extern bedienbar für Aktivierung der Bus-Terminierung
- Schalter ON/OFF Position farbig und frontseitig sichtbar
- Programmier-/Diagnoseoption mit 2tem D-Sub
- Verriegelung: Rändelschraube UNC 4-40
- 100% geprüfte Busstecker für hohe Funktionssicherheit

Systemspezifische Merkmale

- Geprüfte Funktion und Sicherheit für maximal 40 PROFIBUS Teilnehmer mit Provertha Bussteckern bei 12 Mbit/s
- Nur minimale Signalbelastung und Signalveränderung durch die Kontaktierung mit Busstecker Plug&Play M12
- Der Busstecker Plug&Play M12 ist auf PROFIBUS DP abgeglichen und verhindert dadurch Reflexionen
- Der Einfluss problematischer Buskomponenten wird größtenteils kompensiert
- Der Einfluss von Mess- und Prüfgeräten wird größtenteils kompensiert

Bus Connectors Compact 2 Plug&Play M12 for SINUMERIK NCU 7x0.3 PN

Compact 2 PROFIBUS bus connectors with fault-free quick connection

The simple and reliable PROFIBUS interface connection and the faultless PROFIBUS data transfer for the new SIEMENS SINUMERIK NCU 7x0.3 PN the new tailored Compact 2 plug&play bus connector with two M12 connection interfaces for the bus connection has been developed. Easy plug-in of the new Provertha bus connector and plug-in of the M12 bus cables and the play of the PROFIBUS follows immediately.

Technical features

- Very compact tailored dimensions for the assembly conditions of the SINUMERIK NCU 7x0.3 PN
- Cable connection: 90° to D-Sub mating interface
- Fault-free PROFIBUS connection achieved by M12 connectors with B-coding for the PROFIBUS cable connection
- Reliable quick and simple PROFIBUS connection within a few seconds
- Easy installation without special knowledge
- Entirely shielded zinc die-cast housing for EMC/RFI-proofness with special shielding geometry of the housing
- Solid switch lever can be operated externally to activate the bus termination
- Switch ON/OFF position colored and visible from front side
- Programming/diagnosis option with 2nd D-Sub
- Locking: Knurled screw UNC 4-40
- 100% tested bus connectors for high functional reliability

System specific features

- Approved function and security for the maximum number of 40 PROFIBUS participants with Provertha bus connectors at 12 Mbit/s
- Only minimum signal impact and signal modification, when the bus connector is connected
- The bus connector plug&play M12 is adjusted for PROFIBUS DP and thereby prevents reflections
- The influence of problematic bus components will be mostly compensated

Technische Daten/Technical data

Datenrate/Data rate
Steckverbinder und Pinbelegung/Connectors and pin layout
PPROFIBUS DP Schnittstelle/PROFIBUS DP Interface
PROFIBUS DP PG Schnittstelle/PROFIBUS DP PG Interface
PROFIBUS Kabel-Schnittstelle/PROFIBUS cable interface

Kabelausgang/Cable output:
Kabeleingang/Cable input:
Konfektionierte geschirmte Profibus M12-Leitungen/
Shielded Profibus M12-Cable assemblies
Busabschluss/Bus termination

Mechanische Lebensdauer/Mechanical lifetime
Temperaturbereich/Temperature range
Zulässige Feuchtigkeit/Permissible humidity
Schutzart/Degree of protection
Gehäusewerkstoff/Housing material
D-Sub Schraubverriegelung/D-Sub locking screw
Abmessungen/Dimensions in mm

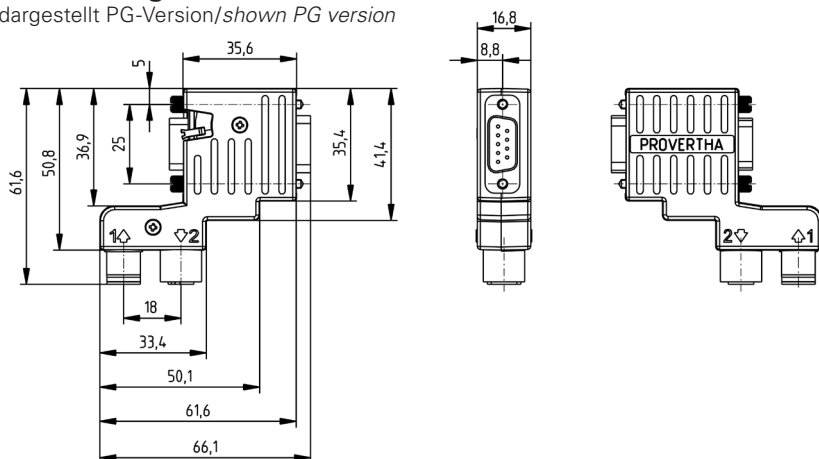
12 MBit/s
gemäß PROFIBUS Spezifikation/acc. to PROFIBUS specification
D-Sub, 9-polig, Stift/D-Sub 9 poles male
D-Sub, 9polig, Buchse/D-Sub 9 poles female
M12 B-Codierung Stift und Buchse
M12 B-code male and female
Pin 2 und Pin 4 belegt/Pin 2 and 4 connected
M12 Buchse/M12 female
M12 Stift/M12 male
B-Code: nur Pin 2 und 4 angeschlossen, Schirm auf Gehäuse/
B-Code: only Pin 2 and 4 connected, shield transfer only via shell
Busabschluss-Widerstände über extern bedienbaren Schalter aktivierbar/
Bus termination resistors activated via external switch
50 Steckzyklen/50 Mating cycles
- 20° C bis/up to 70° C
Max. 75 % bei +25 °C, nicht kondensierend/Max. 75% at +25 °C non-condensing
IP 30
Zn-Legierung/Zn alloy
UNC 4-40
61,6 x 66,1 x 16,8

Pinbelegung/Pin Layout

M12 Bus In Stift/Male	M12 Bus Out Buchse/Female	D-Sub	Signal
2	2	8	RxD/TxD-N (A)
4	4	3	RxD/TxD-P (B)
1	1	6	V+ Power Supply 5 V
3	3	5	DGND (Data Ground)

Abmessungen/Dimensions

dargestellt PG-Version/shown PG version



Bestell-Informationen/Ordering information

Artikel-Nummern Item numbers		Bus-Interface		Kabelanschluss Cable connection		Kabelabgang Cable exit			Schalter-Betätigung Switch operation	
Standard- Version	PG- Version (2ter/2nd D-Sub)	D-Sub	M12	Crimp- flansch/ Crimp flange	Kabel- klemme/ Cable clamp	35°	90°	180°	extern/ external	intern/ internal
40-1491122	40-1492122	9P	B-Code				x		x	

Zubehör/Accessories

Beschreibung/Description

360° EMI/RFIM12 PROFIBUS Abschlussstecker Buchse
360° EMI/RFIM12 PROFIBUS Termination connector female
360° EMI/RFI M12 PROFIBUS Crimp Steckverbinder Stift
360° EMI/RFI M12 PROFIBUS Crimp connector male
360° EMI/RFI M12 PROFIBUS Crimp Steckverbinder Buchse
360° EMI/RFI M12 PROFIBUS Crimp connector female
360° EMI/RFI M12 PROFIBUS Verbindungskabel Stift/Buchse gerade
360° EMI/RFI M12 PROFIBUS Patchcord male/female straight
(Kabellänge/Cable length: 0,3m-10m)
360° EMI/RFI M12 Schutzkappe Buchse
360° EMI/RFI M12 Protection cap female
360° EMI/RFI D-Sub Schutzkappe Buchse
360° EMI/RFI D-Sub Protection cap female

Artikel-Nr/Item number

42-100006
42-100001
42-100002
42-100000 bis/up to
42-100010
42-000050
AK09P