

# PROVERTHA®

## CONNECTORS, CABLES & SOLUTIONS



### I-Net M12 PROFIBUS 360° EMI/RFI M12 Y-Verteiler IP 67

Für Applikationen mit hohen EMV-Anforderungen und raue Umgebungsbedingungen wurden die vollgeschirmten M12 PROFIBUS Y-Verteiler mit massivem Vollmetallgehäuse in Schutzart IP 67 entwickelt.

Es sind Versionen für die Wandbefestigung mit 2 Befestigungslöchern, sowie Versionen mit drehbarer Überwurfmutter für den direkten Anschluss an PROFIBUS-Baugruppen mit M12-Schnittstelle verfügbar.

#### Technische Merkmale

- 360° EMI/RFI-Zinkdruckguss-Vollmetallgehäuse
- Schutzart IP 67
- M12 B-Code, 5-polig
- Pin 1-4 angeschlossen, Schirm auf Gehäuse
- 2 Versionen:
  - Wandbefestigung
  - Direkter Anschluss an PROFIBUS M12-Schnittstelle
- Version für Wandbefestigung:
  - einfache sichere Wandbefestigung mit 2 x M4-Schraube (Befestigungs-Loch: 4,3 mm)

#### Technische Daten/Technical data

Steckverbinder/Connector	M12
Pinbelegung/Pin assignment	1-4
Codierung/Coding	B
Kontaktzahl/Number of contacts	2
Bemessungsstrom/Current rating	4 A
Betriebsspannung/Operation voltage	32 V DC
Schutzart/IP protection	IP 67
Temperaturbereich/Temperature range	-20° C bis/to +85° C
Mechanische Lebensdauer/Mechanical lifetime	200 Steckzyklen/mating cycles
Anzugsmoment/Torque	0,8-1Nm (max. 2 Nm)
M12-Schraubverriegelung/M12 screw locking	
Schlüsselweite/Wrench size	SW 13
M12-Schraubverriegelung/M12 screw locking	
Aussenabmessungen/Outer dimensions in mm	36 x 63,2 (54 x 59,6)

#### Materialien/Materials

Gehäuse/Housing	ZnAl- und Cu-Legierung/ZnAl- and Cu-alloy
Material/Material	Ni über Cu/Ni over Cu
Oberfläche/Plating	
Isolierkörper/Insulator	Thermoplast UL 94-V0
Kontakte/Contacts	
Material/Material	Cu-Legierung/Cu-alloy
Oberfläche/Plating	Au über Ni/Au over Ni

### I-Net M12 PROFIBUS 360° EMI/RFI M12 Y-pieces IP 67

The fully shielded PROFIBUS Y-pieces with solid full metal housing and protection degree IP 67 are designed for applications with special EMC requirements and rough environment.

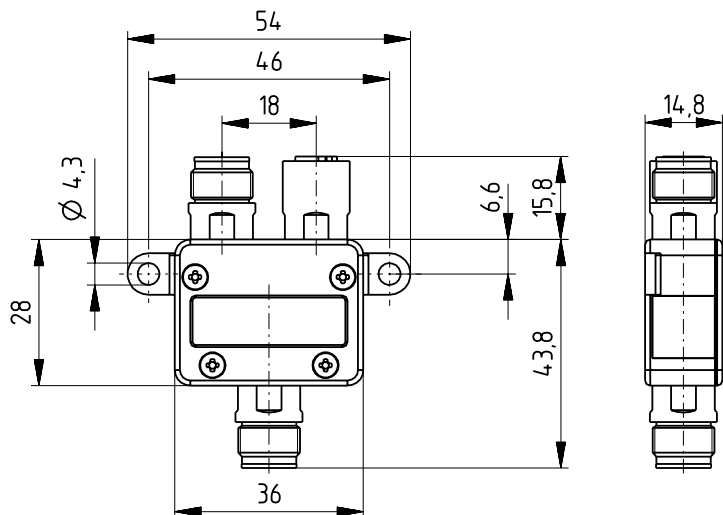
For wall mounting is the version with 2 fixing holes available and for direct connection to PROFIBUS devices with M12 interface is the version with rotating M12 nut the right solution

#### Technical features

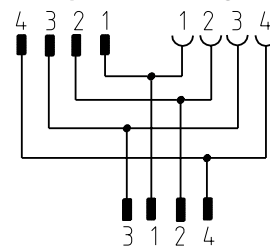
- 360° EMI/RFI die cast housing
- Protection degree: IP 67
- M12 B-Code, 5 poles
- Pin 1-4 connected, shield connected with shell
- 2 versions:
  - Wall mounting
  - Direct connection on PROFIBUS M12 interface
- Simple and safe wall mounting with 2 x M4 screws (mounting hole: 4,3 mm)

## Abmessungen/Dimensions

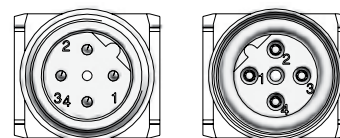
42-100008



### Schaltplan/circuit diagram



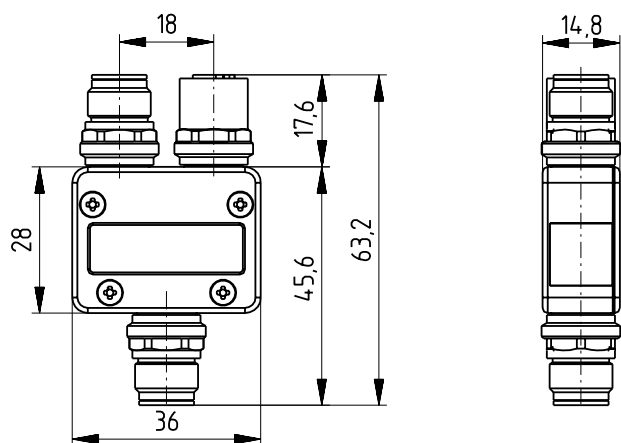
### Codierung/Coding B-Code



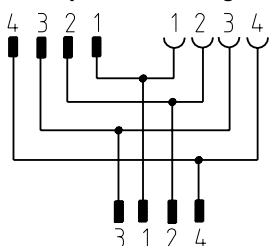
Stift/Male

Buchse/female

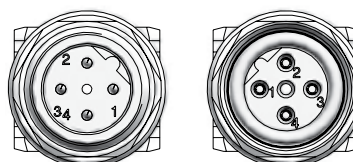
42-100008



### Schaltplan/circuit diagram



### Codierung/Coding B-Code



Stift/Male

Buchse/female

## Bestell-Informationen/Ordering information

Artikel-Nummern Item numbers	Wandbefestigung Wall mounting	M12-Interface		
		Code	Stift Male	Buchse Female
42-100008	x	B	2	1
42-100018		B	2	1