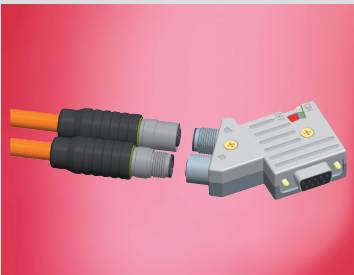
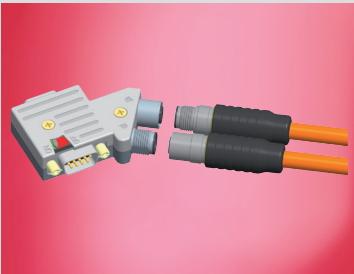


PROVERTHA®

CONNECTORS, CABLES & SOLUTIONS



Busstecker Special Plug&Play M12

Special CAN-Bus Busstecker Plug&Play M12

Den sehr schnellen, einfachen und funktions-sicheren Anschluss sowie die fehlerfreie Daten-übertragung zwischen 2 Busteilnehmern sichern Plug&Play Busstecker mit zwei M12 Steckanschlüssen.

Ausfallsicherheit wird durch 100% geprüfte Bussstecker-Leitungen. Einfaches Plug-in an den CAN-Bus-Schnittstellen und sofort erfolgt das Play des CAN-Bus.

Technische Merkmale

- Für übereinander angeordnete Schnittstellen
- Kabelanschluss: 55° zur D-Sub Steckrichtung
- Effektive 360° EMI/RFI Kabelschirmung durch spezielles komplett geschlossenes Vollmetall-Gehäuse und massive M12-Anschlüsse
- Fehlerfreier Anschluss durch M12-Steckanschlüsse
- Funktionssicherer CAN-Bus-Schnellanschluss in wenigen Sekunden
- Einfache fehlerfreie Installation ohne Spezialkenntnisse
- Komplett geschirmtes Zinkdruckguss-Gehäuse für EMI/RFI-Sicherheit mit spezieller Schirmungsgeometrie beim Gehäuse
- Massiver Schalterhebel extern bedienbar für Aktivierung der Bus-Terminierung
- Schalter ON/OFF Position farblich und frontseitig sichtbar
- Programmier-/Diagnoseoption mit 2tem D-Sub
- Verriegelung: Rändelschraube UNC 4-40
- 100% geprüfte Bussteckerleitungen für hohe Funktionssicherheit

Systemspezifische Merkmale

- Geprüfte Funktion und Sicherheit für CAN-Bus Teilnehmer mit Provertha Busssteckern bei 1 Mbit/s
- Nur minimale Signalbelastung und Signalveränderung durch die Kontaktierung mit Busstecker Plug&Play M12
- Der Busstecker Plug&Play M12 ist auf CAN-Bus abgeglichen und verhindert dadurch Reflexionen
- Der Einfluss problematischer Buskomponenten wird größtenteils kompensiert
- Der Einfluss von Mess- und Prüfgeräten wird größtenteils kompensiert
- Der Busstecker Plug&Play M12 ermöglicht ein in sich abgeschlossenes, symmetrisches Bussystem und verbessert dadurch die Stör- und Ausfallsicherheit

Bus Connector Special Plug&Play M12

Special CAN-Bus bus connector Plug & Play M12

The very fast, simple and reliable connection and the faultless data transfer with Plug & Play bus connector with two M12 connectors. The 100% tested bus connector cables secure failure-safe bus communication networks.

Easy plug-in of the new Provertha QuickPlug&Play connector cables in the CAN-Bus interfaces and the play of the CAN-Bus follows immediately.

Technical features

- For stacked interfaces
- Cable connection: 90° to D-Sub mating interface
- Effective 360° EMI/RFI shielding achieved by special fully closed metal hood and solid M12 connections
- Fault-free CAN-Bus connection achieved by M12 connectors
- Very quick, reliable and simple CAN-Bus connection within a few seconds
- Easy fault-free installation without special knowledge
- Entirely shielded zinc die-cast housing for EMC/RFI-proofness with special shielding geometry of the housing
- Solid switch lever can be operated externally to activate the bus termination
- Switch ON/OFF position colored and visible from front side
- Programming/diagnosis option with 2nd D-Sub
- Locking: Knurled screw UNC 4-40
- 100% tested bus connector cables for high functional reliability

System specific features

- Approved function and security for CAN-Bus participants with Provertha bus connectors at 1 Mbit/s
- Only minimum signal impact and signal modification, when the bus connector is connected
- The bus connector plug&play M12 is adjusted for CAN-Bus and thereby prevents reflections
- The influence of problematic bus components will be mostly compensated
- The bus connector plug&play M12 allow to realize a self-contained symmetrical CAN-Bus system and improves the interference resistance and reliability

Technische Daten/Technical data

Datenrate/Data rate

Steckverbinder und Pinbelegung/Connectors and pin layout

CAN-BUS Schnittstelle/CAN-BUS Interface

CAN-BUS PG Schnittstelle/CAN-BUS PG Interface

CAN-BUS Kabel-Schnittstelle/CAN-BUS cable interface

Kabelausgang/Cable output:

Kabeleingang/Cable input:

Konfektionierte geschirmte CAN-BUS M12-Leitungen/
Shielded CAN-BUS M12-Cable assemblies

Busabschluss/Bus termination

Mechanische Lebensdauer/Mechanical lifetime

Temperaturbereich/Temperature range

Zulässige Feuchtigkeit/Permissible humidity

Schutzart/Degree of protection

Gehäusewerkstoff/Housing material

D-Sub Schraubverriegelung/D-Sub locking screw

1 MBit/s

gemäß CAN-BUS Spezifikation/acc. to CAN-BUS specification

D-Sub, 9polig, Buchse/D-Sub 9 poles female

D-Sub, 9-polig, Stift/D-Sub 9 poles male

M12 A-Codierung Stift und Buchse

Pin 2-5 belegt/Pin 2-5 connected

M12 Buchse/M12 female

M12 Stift/M12 male

A-Code: nur Pin 2-5 angeschlossen, Schirm auf Gehäuse/
A-Code: only Pin 2-5 connected, shield transfer only via shell

Busabschluss-Widerstände über extern bedienbaren Schalter aktivierbar/
Bus termination resistors activated via external switch

Busabschluss-Widerstände über extern bedienbaren Schalter aktivierbar/
Bus termination resistors activated via external switch

200 Steckzyklen/200 Mating cycles

200 Steckzyklen/200 Mating cycles

-20° C bis/up to 70° C

Max. 75 % bei +25 °C, nicht kondensierend/Max. 75% at +25 °C non-condensing

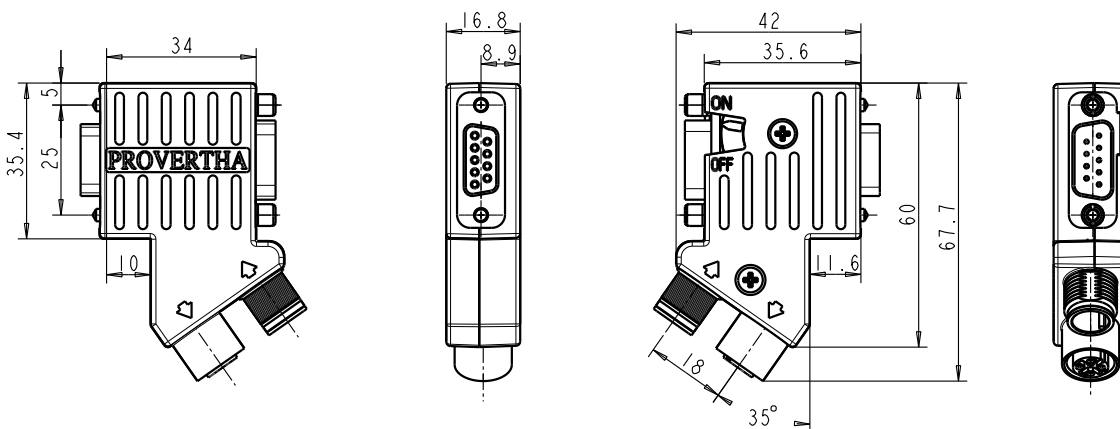
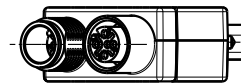
IP 30

Zn-Legierung/Zn alloy

UNC 4-40

Abmessungen/Dimensions

dargestellt PG-Version/shown PG version



Bestell-Informationen/Ordering information

Artikel-Nummern Item numbers		Bus-Interface		Kabelanschluss Cable connection		Kabelabgang Cable exit			Schalter-Betätigung Switch operation	
Standard-Version	PG-Version (2ter/2nd D-Sub)	D-Sub	M12	Crimp-flansch/ Crimp flange	Kabel- klemme/ Cable clamp	35°	90°	180°	extern/ external	intern/ internal
40-5291122	40-5292122	9S	A-Code			x			x	