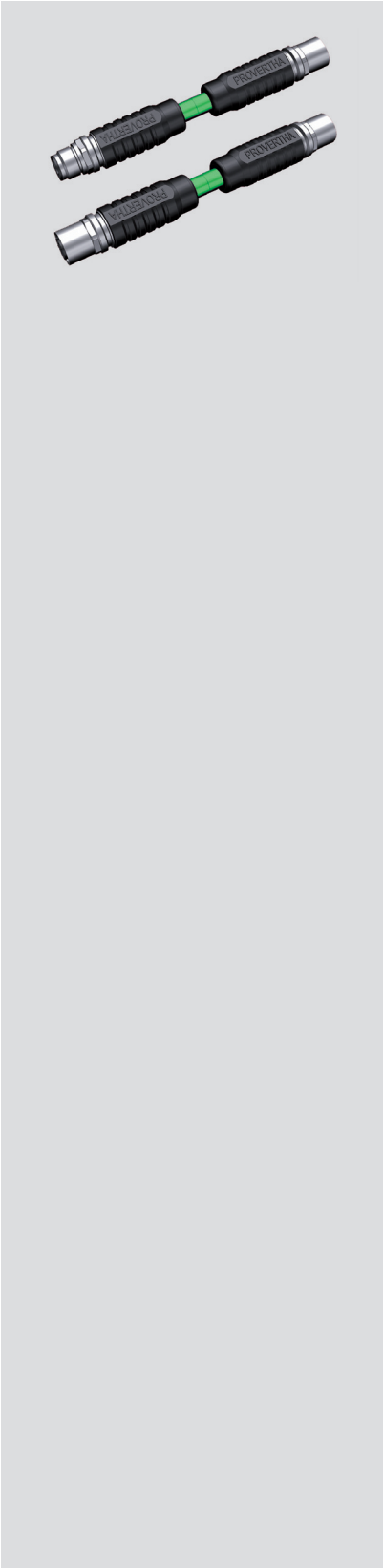


PROVERTHA®

CONNECTORS, CABLES & SOLUTIONS



M12 Verbindungsleitungen 360° EMI/RFI PROFINET IP 67

Vollgeschirmte M12 PROFINET IP 67 Verbindungsleitungen

Für PROFINET-Baugruppen mit M12 Schnittstellen sind der einfache und funktionssichere Anschluss sowie die fehlerfreie Datenübertragung auch bei extremen Anforderungen die entscheidenden Kriterien. Besonders für Applikationen mit starken Störquellen wie z.B. Schweißzangen oder Schleppketten-Anwendungen sind die M12 PROFINET-Verbindungskabel in Schutzart IP 67 die sichere Lösung.

Dies wird erzielt durch ein komplettes Vollmetall-Gehäuse mit integrierten Dichtelementen für die M12-Steckverbinder sowie ein 360° EMI/RFI Crimpflansch-System für die Kabelschirm-Übergabe, dass eine HF-dichte Steckerlösung realisiert.

Der Hexagonalcrimp des Crimpflansch-Systems gewährleistet eine torsions- und vibrationsichere Zugentlastung der konfektionierten Profinet-Schleppkettenleitung.

Technische Merkmale

- 360° EMI/RFI Schirmung
- Funktionssicherer Crimp-Anschluss für Kontakt und Kabelschirm
- Sicherheit bei sehr rauer Umgebung durch schlag- und stoßfestes Vollmetall-Gehäuse
- Torsions- und vibrationsichere Zugentlastung
- Hochflexible PROFINET UL Schleppketten-Leitung
- Schutzart: IP 67
- 100% geprüfte M12 PROFINET Verbindungsleitungen

M12 Patch cords 360° EMI/RFI PROFINET IP 67

Fully shielded M12 PROFINET IP 67 patch cords

For PROFINET devices is the simple connection with secure function as well as failure free data transfer (the most important criteria) also for extreme harsh environment. Especially for applications with powerful noise sources like welding guns or drag chain applications the M12 PROFINET patch cords with protection degree IP 67 are the safe solution. This is achieved by a complete full metal housing with integrated sealing components for the M12 connector plus a 360° EMI/RFI crimp flange system for the cable shield termination, which gives you a HFproof connector solution.

The hexagonal crimp of the crimp flange system guarantees a torsions- and vibration-proof strain relief of the PROFINET cable assembly.

Technical features

- 360° EMI/RFI Shielding
- Function security due to crimp connection for signal contacts and cable shield
- Safety for extreme harsh environment achieved by impact- and wrench-proof full metal housing
- Torsion- and vibration-proof strain relief
- Highly flexible PROFINET UL drag chain cable
- Protection degree: IP 67
- 100% tested M12 PROFINET patch cords

Technische Daten / Technical data

Steckverbinder / Connector
 Pinbelegung / Pin assignment:
 Codierung / Coding
 Kontaktzahl / Number of contacts
 Bemessungsstrom / Current rating
 Betriebsspannung / Operation voltage
 Aderquerschnitt / wire size
 Kabel-Zugentlastung Schirmübergabe /
 Cable strain relief and shield connection
 Kabelschirm-Anschluß / Cable shield connection
 Schutzart / IP protection
 Temperaturbereich / Temperature range
 Mechanische Lebensdauer / Mechanical lifetime
 (andere Steckzyklen auf Anfrage / other mating cycles upon request) Anzugsmoment / Torque
 M12-Schraubverriegelung / M12 screw locking:
 Schlüsselweite / Wrench size
 M12-Schraubverriegelung / M12 screw locking:
 Aussenabmessungen / Outer dimensions in mm
 Kabel-Spezifikation / Cable specification
 Type / Type
 Leitungsaufbau / Cable design
 Brandschutz / Flame protection
 Außenmantel / Outer insulation
 Kabeldurchmesser / Cable diameter
 Farbe / Colour

M12
 1 - 4
 D
 4
 4 A
 50 V DC
 0,34 mm² (AWG 22)
 Crimpflansch /
 Crimp flange
 verbunden mit Gehäuse / connected with shell
 IP 67 (nur schraub-verriegelt / only screw-locked)
 -20° C bis / to +70° C
 200 Steckzyklen / mating cycles

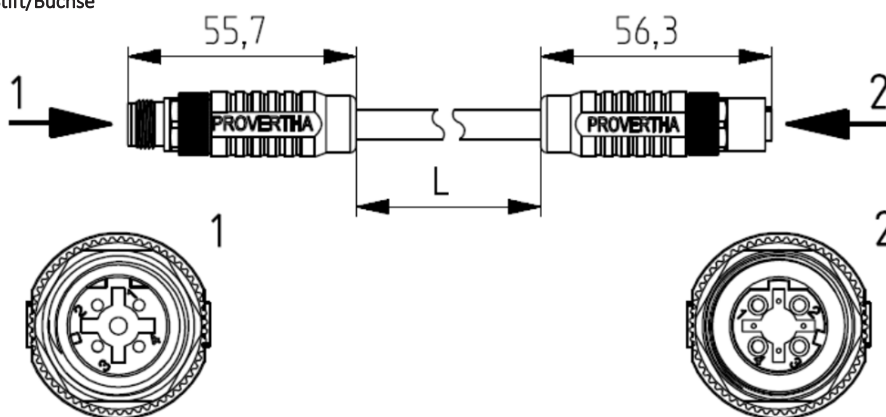
0,8-1Nm (max. 2 Nm)

SW 13
 53,2 x ø16

Hochflexible UL Schleppketten-Leitung / Highly flexible UL drag chain cable
 4 x AWG 22
 flammwidrig / flame retardant
 TPE-U
 6,5 ± 0,2 mm
 grün / green

Abmessungen / Dimensions

dargestellt: Verbindungsleitung Stift/Buchse
 shown: Patch cord male/female



Bestell-Informationen / Ordering information

Artikel-Nummern Item numbers			Bus- Interface	Kabellänge Cable length L	Kabelabgang Cable exit		Anschlussart Termination style	
Verbindungsleitung Patch cord					90°	180°	Kontakt Contact	Kabelschirm Cable shield
Stift/Buchse Male/Female	Buchse/Buchse Female/ Female	Stift/Stift Male/Male	M12	in mm				
420-300000	420-300050	320-300100	D-Code	0,3		x	Crimp	Crimp
420-300001	420-300051	420-300101	D-Code	0,5		x	Crimp	Crimp
420-300002	420-300052	420-300102	D-Code	0,75		x	Crimp	Crimp
420-300003	420-300053	420-300103	D-Code	1		x	Crimp	Crimp
420-300004	420-300054	420-300104	D-Code	1,5		x	Crimp	Crimp
420-300005	420-300055	420-300105	D-Code	2		x	Crimp	Crimp
420-300006	420-300056	420-300106	D-Code	2,5		x	Crimp	Crimp
420-300007	420-300057	420-300107	D-Code	3		x	Crimp	Crimp
420-300008	420-300058	420-300108	D-Code	4		x	Crimp	Crimp
420-300009	420-300059	420-300109	D-Code	5		x	Crimp	Crimp
420-300010	420-300060	420-300110	D-Code	10		x	Crimp	Crimp