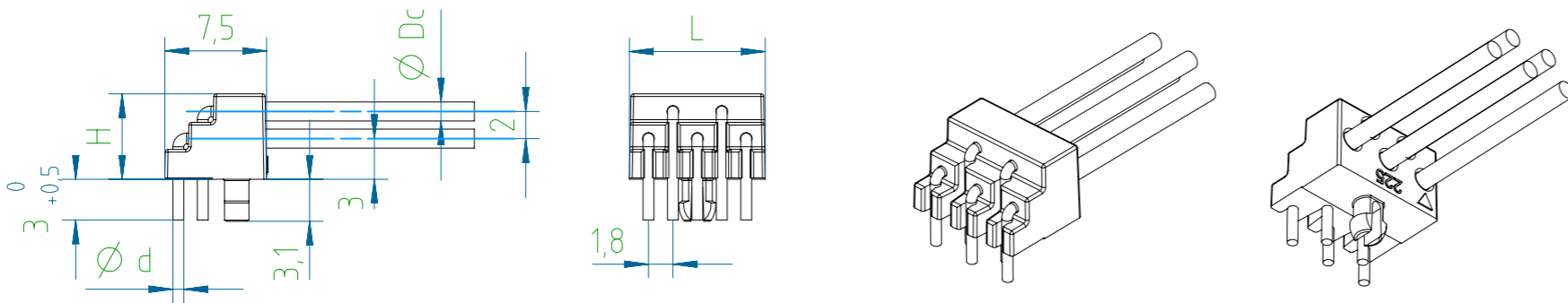
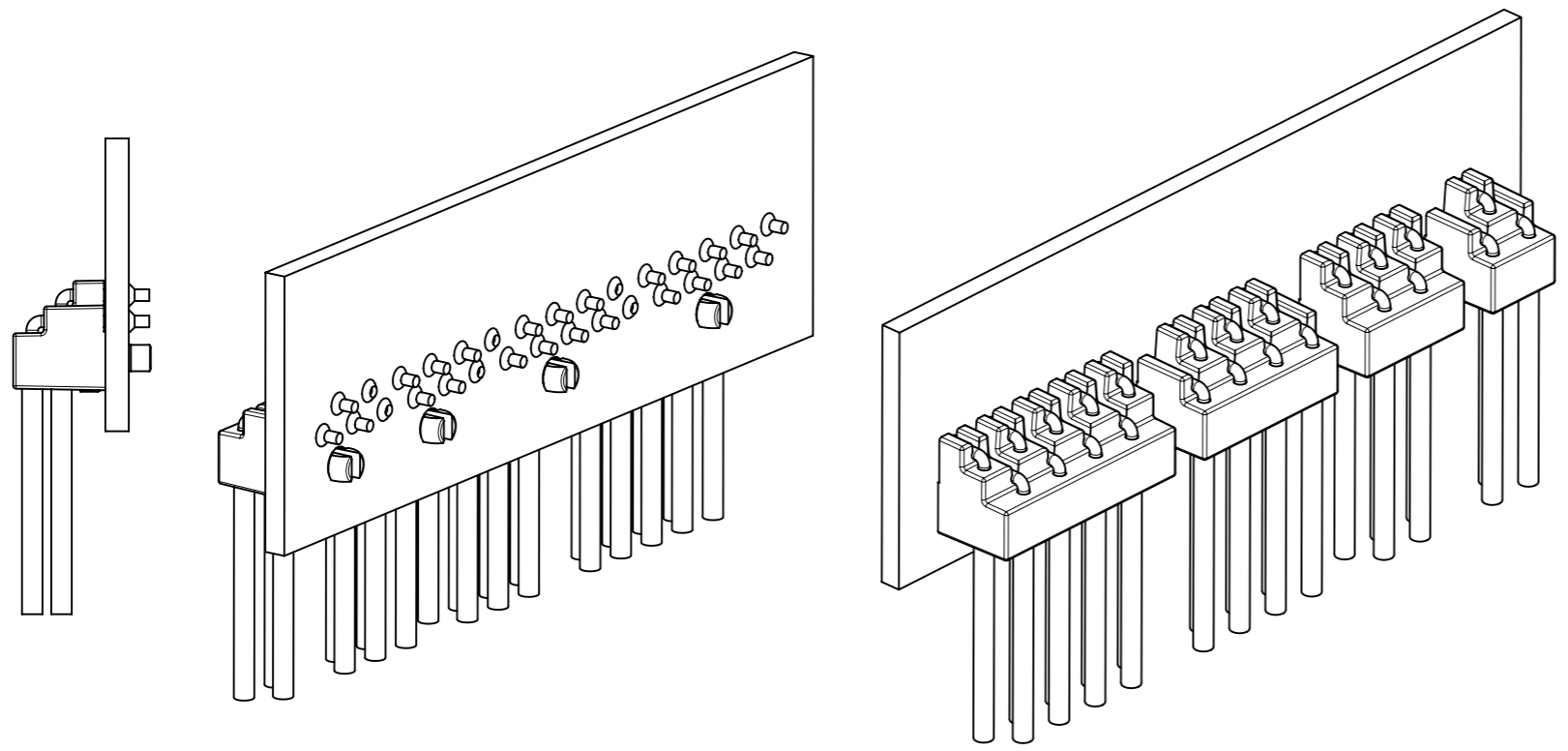


Weitergabe sowie Vervielfältigung dieses Dokuments, Verwertung und Mitteilung seines Inhalts sind verboten, soweit nicht ausdrücklich gestattet. Zuwiderhandlungen verpflichten zu Schadensersatz. Alle Rechte für den Fall der Patent-, Gebrauchsmuster- oder Geschmacksmusterertragung vorbehalten.
 The reproduction, distribution and utilization of this document as well as the communication of its contents to others without express authorization is prohibited. Offenders will be held liable for the payment of damages. All rights reserved in the event of the grant of a patent, utility model or design.



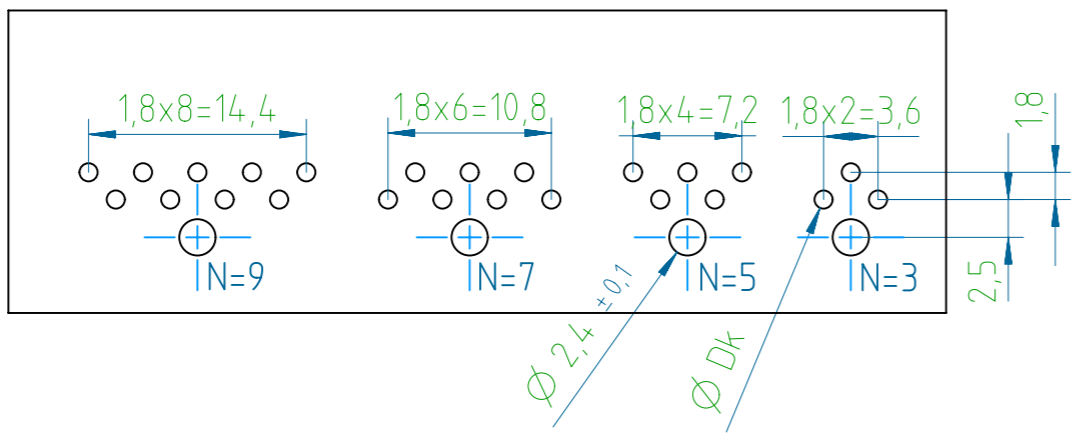
Leiterplattendicke / PCB thickness: 1,6 mm
 Steck- und Abziehkraft ungelötet /
 Insertion and Extraction force non-soldered: 10 N
 Bauteil wird mittels Lötung mit PCB verbunden /
 Part must to be soldered to connect to PCB

* - Projekt / Project



Ausführung Type	AWG / mm ²	N Polzahl No. of poles	Dk, mm PCB	d, mm Leiter Conductor	Dc, mm Kabel, max. Cable, max.	H, mm Höhe Hight	L, mm Länge Length
* HCV269	26 / 0,14	9	1,0	0,5	1,1	6,3	17,2
* HCV267	26 / 0,14	7	1,0	0,5	1,1	6,3	13,6
* HCV265	26 / 0,14	5	1,0	0,5	1,1	6,3	10,0
* HCV263	26 / 0,14	3	1,0	0,5	1,1	6,3	6,5
* HCV249	24 / 0,22	9	1,0	0,65	1,3	6,3	17,2
* HCV247	24 / 0,22	7	1,0	0,65	1,3	6,3	13,6
* HCV245	24 / 0,22	5	1,0	0,65	1,3	6,3	10,0
* HCV243	24 / 0,22	3	1,0	0,65	1,3	6,3	6,5
* HCV229	22 / 0,35	9	1,2	0,8	1,4	6,3	17,2
* HCV227	22 / 0,35	7	1,2	0,8	1,4	6,3	13,6
* HCV225	22 / 0,35	5	1,2	0,8	1,4	6,3	10,0
* HCV223	22 / 0,35	3	1,2	0,8	1,4	6,3	6,5
* HCV209	20 / 0,50	9	1,4	1,0	1,6	6,5	17,5
* HCV207	20 / 0,50	7	1,4	1,0	1,6	6,5	14
HCV205	20 / 0,50	5	1,4	1,0	1,6	6,5	10,3
* HCV203	20 / 0,50	3	1,4	1,0	1,6	6,5	6,8
* HCV189	18 / 0,75	9	1,6	1,2	1,9	6,8	17,8
* HCV187	18 / 0,75	7	1,6	1,2	1,9	6,8	14,3
* HCV185	18 / 0,75	5	1,6	1,2	1,9	6,8	10,5
* HCV183	18 / 0,75	3	1,6	1,2	1,9	6,8	7,0

Leiterplattenlochbilder / PCB hole pattern



Toleranzen / tolerances: DIN ISO 2768-m		Projektion / projection:		Maßstab / scale: 2:1		Werkstoff / material: PA4/6 Stanyl UL94 V-0 E47960	
		Maßangaben in: dimension units: mm				Oberfläche mm ² / surface mm ² : -	
		Datum / date: 30.04.15		Name / name: Strauch		Veredelung / refinement: -	
		Gepr. / checked: 30.04.15		Wiederkehr		Gewicht / weight: -	
		Bearing: name				Benennung: name	
		02 HCV18X,24X,26X hinzu		09.03.16 P.W.		Halteclip 2-reihig Datenblatt WireClip 2-row Data sheet	
		01 neu		30.04.15 Ast			
Index		Änderung / modification		Datum		Name	
				Kd-Zq:		Zeichnungs-Nr. / drawing no: HCV-DB	
						Blatt / sheet: 1/1	
						Ersatz für / substitute to: DIN A3	