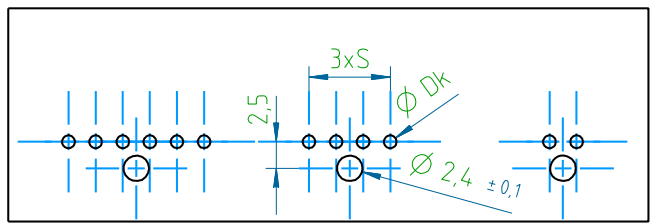
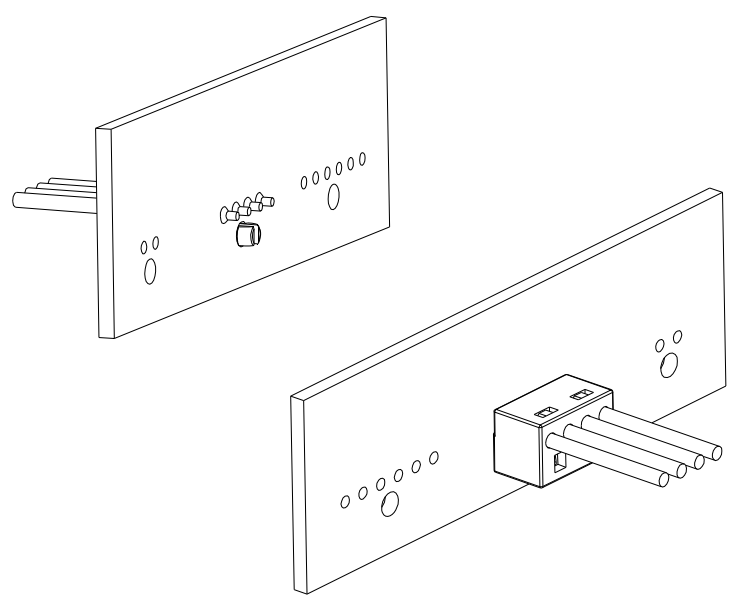
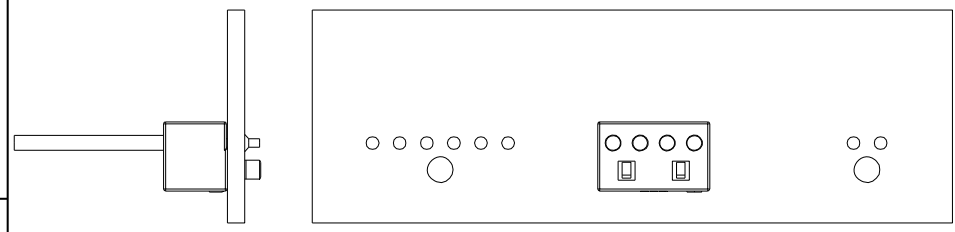
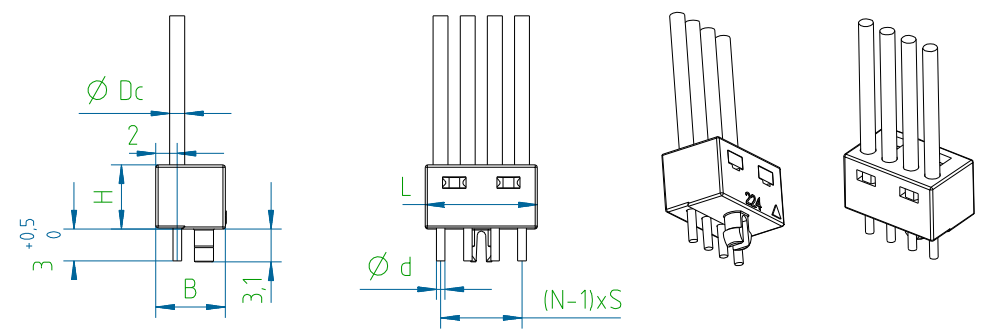


The reproduction, distribution and utilization of this document as well as the communication of its contents to others without express authorization is prohibited. Offenders will be held liable for the payment of damages. All rights reserved in the event of the grant of a patent, utility model or design.

Weigerung sowie Vervielfältigung dieses Dokuments, Verwertung und Mitteilung seines Inhalts sind verboten, soweit nicht ausdrücklich gestattet. Zuwiderhandlungen verpflichten zu Schadensersatz. Alle Rechte für den Fall der Patent-, Gebrauchsmuster- oder Geschmacksustereintragung vorbehalten.



HCSXX4



Leiterplattendicke / PCB thickness: 1,6 mm
 Steck- und Abziehkraft ungelötet /
 Insertion and Extraction force non-soldered: 10 N
 Bauteil wird mittels Wellenlötung mit PCB verbunden /
 Part must to be reflow soldered to connect to PCB

HCS264	26 / 0,15	4	2,54	1,0	0,5	1,1	6,5	6,0	10,5
HCS234	23 / 0,26	4	2,54	1,2	0,7	1,1	6,5	6,0	10,5
HCS224	22 / 0,35	4	2,54	1,2	0,8	1,4	6,5	6,0	10,5
HCS204	20 / 0,50	4	2,54	1,4	1,0	1,7	6,5	6,0	10,5
Ausführung Type	AWG / mm²	N	S, mm	Dk, mm	d, mm	Dc, mm	B, mm	H, mm	L, mm
		Polzahl No. of poles	Raster Pitch	PCB Loch PCB hole	Leiter Conductor	Kabel, max. Cable, max.	Breite Width	Höhe Heigth	Länge Length

Toleranzen / tolerances: DIN ISO 2768-m		Projektion / projection: Maßstab / scale: 2:1		Werkstoff / material: PA4/6 Stanyl UL94 V-0 E47960	
		Maßangaben in: dimension units: mm		Oberfläche mm² / surface mm²: Veredelung / refinement Gewicht / weight	
		Datum / date Name / name		Benennung: name Halteclip 180° Datenblatt Wireclip 180° Data sheet	
		Bearb./drawn: 21.11.11 Strauch Gepr./checked: 21.11.11 Schulz		Zeichnungs-Nr. / drawing no.: HCS-DB	
06	neu HCS204/34	10.07.13	Ast	Blatt / sheet: 1/1	
05	neu gezeichnet	21.11.11	Ast	Ersatz für / substitute to: DIN A3	
Index	Änderung / modification	Datum	Name	Kd.-Zg.:	

