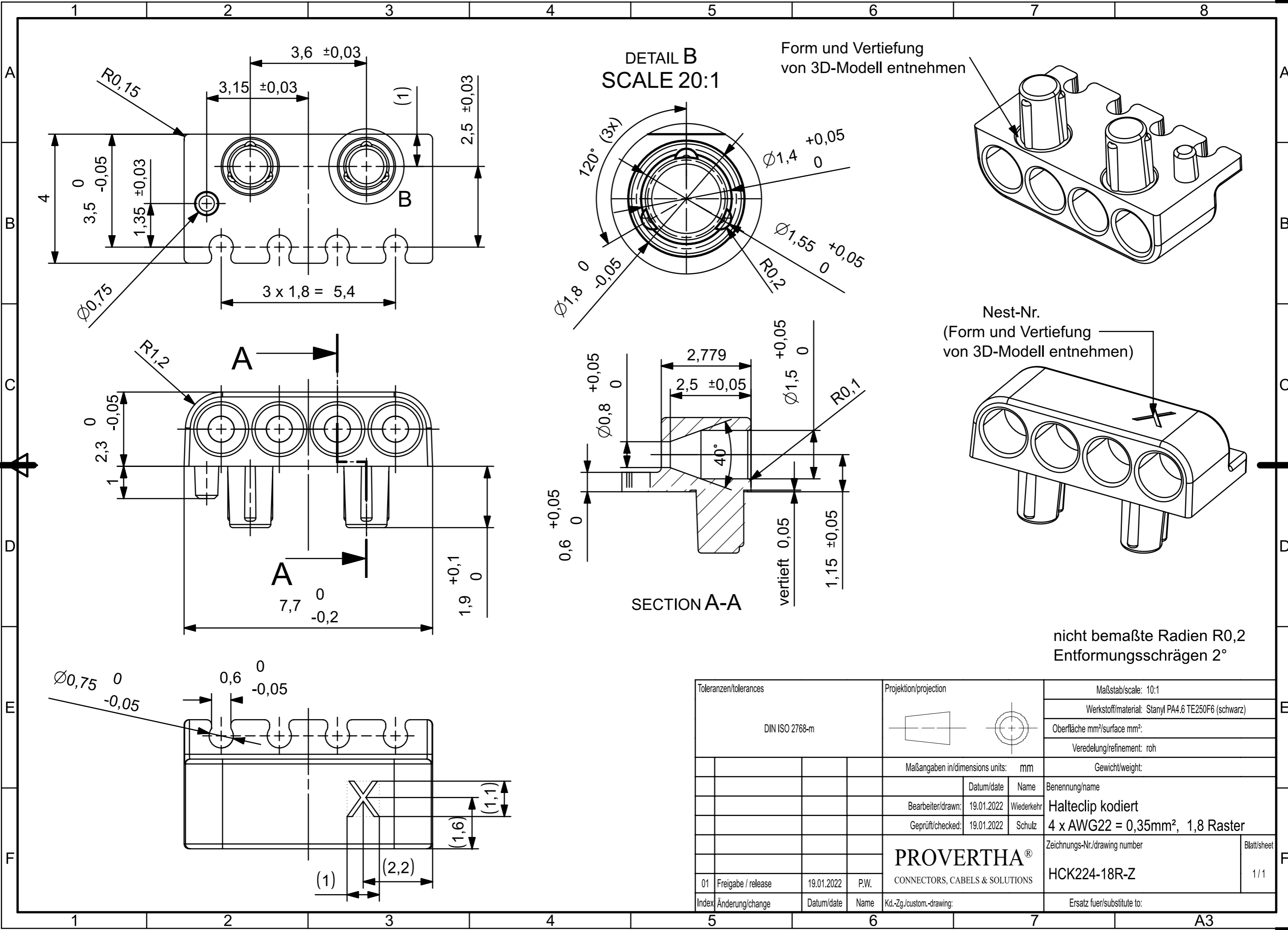


The reproduction, distribution and utilization of this document as well as the communication of its contents to others without express authorization is prohibited. Offenders will be held liable for the payment of damages. All rights reserved in the event of the grant of a patent, utility model or design.

Weitergabe sowie Vervielfältigung dieses Dokuments, Verwertung und Mitteilung seines Inhalts sind verboten, soweit nicht ausdrücklich gestattet. Zuwiderhandlungen verpflichten zu Schadenersatz. Alle Rechte für den Fall der Patent-, Gebrauchsmuster- oder Geschmacksmodellrechte vorbehalten.

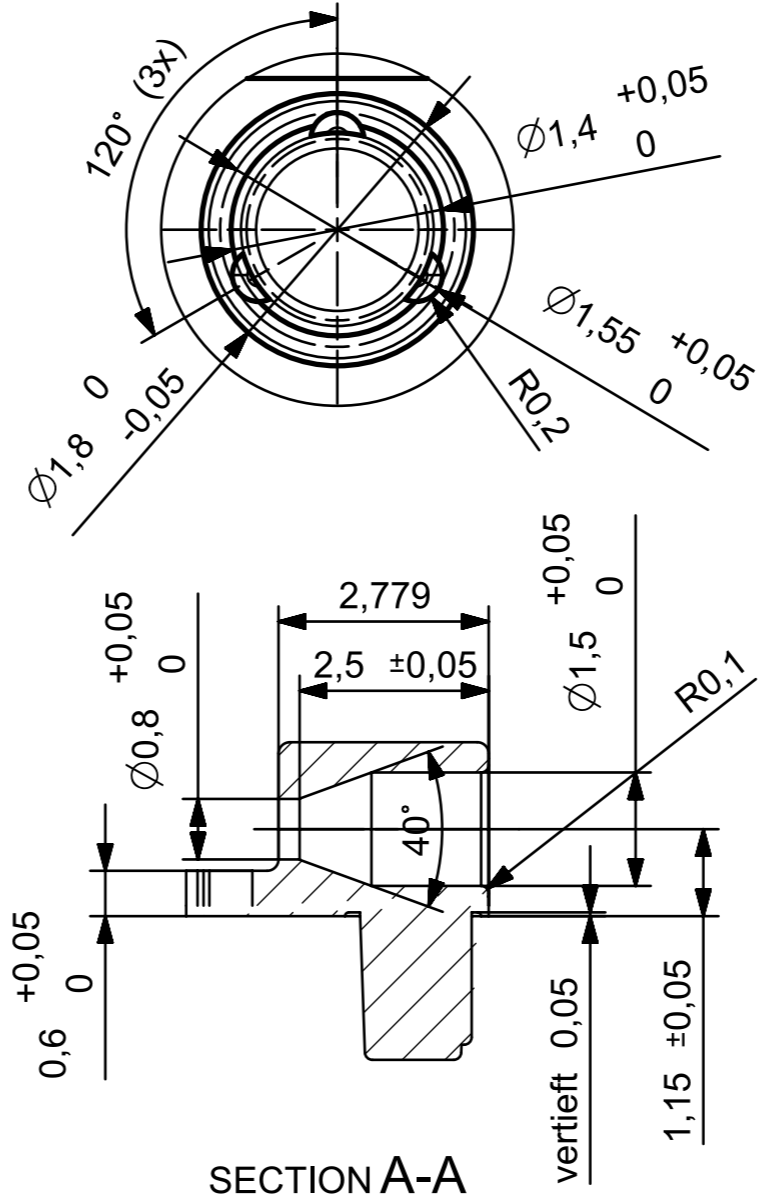


DETAIL B
SCALE 20:1

Form und Vertiefung
von 3D-Modell entnehmen

Nest-Nr.
(Form und Vertiefung
von 3D-Modell entnehmen)

nicht bemaßte Radien R0,2
Entformungsschrågen 2°



Toleranzen/tolerances		Projektion/projection		Maßstab/scale: 10:1	
DIN ISO 2768-m				Werkstoff/material: Stanyl PA4.6 TE250F6 (schwarz)	
		Maßangaben in/dimensions units: mm		Oberfläche mm²/surface mm²:	
		Datum/date		Veredelung/refinement: roh	
		Name		Gewicht/weight:	
		Bearbeiter/drawn: 19.01.2022		Benennung/name	
		Geprüft/checked: 19.01.2022		Halteclip kodiert	
		Name		4 x AWG22 = 0,35mm², 1,8 Raster	
01 Freigabe / release		19.01.2022		Zeichnungs-Nr./drawing number	
Index Änderung/change		Datum/date		HCK224-18R-Z	
		Name		Blatt/sheet	
		Kd.-Zg./custom.-drawing:		1/1	
				Ersatz fuer/substitute to:	

A3