

## M8 SMT Slimline Baureihe

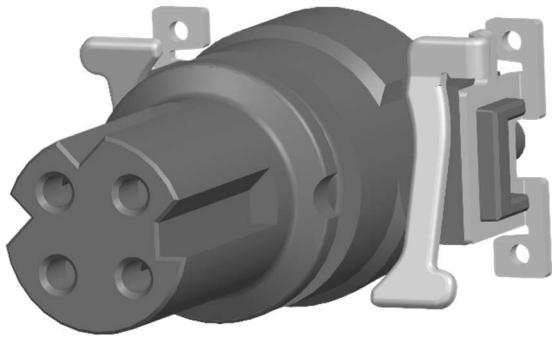
### Buchse D-kodiert

### Industrieautomation, Transport- und Bahntechnik

### *M8 SMT Slimline product range*

### *Female D-coded*

### *Industrial Automation, Transportation and Railway*



#### **M8 180° LP-Stecker für vollautomatischen SMT-Prozess**

M8 Steckverbinder kommen in vielen Industrieapplikationen zum Einsatz, wo kompakte Geräte mit hoher Schutzarten wie z. B. IP67 mit möglichst kompakten leistungsfähigen und gleichzeitig wirtschaftliche Steckverbinderlösungen gefragt sind. Die Provertha M8 SMT Slimline Steckverbinder mit D-Codierung sind entwickelt für den sicheren Einsatz in Anwendungen bei Ethernet Switches oder anderen Ethernetbaugruppen mit hohen Anforderungen und sind deshalb konstruiert mit einem speziellen Federkontaktdesign für die sichere Kontaktierung bei mechanischer Beanspruchung. Deshalb sind die M8 SMT Slimline Steckverbinder prädestiniert für anspruchsvolle Anwendungen in der Industrieautomation sowie der Transport- oder Bahntechnik. Durch die automatisierte SMT-Verarbeitung sind sie außerdem sehr kosteneffizient für die Produktion von LP-Baugruppen.

#### **Technische Merkmale**

- Buchsenversion: 4-polig geschirmt oder ungeschirmt
- Einbauhöhe: 17mm
- geeignet für PoE (Power over Ethernet)
- Kontaktdesign mit federelastischem Anschlussbereich für erhöhte Sicherheit gegen Abreißen der Kontakte bei erhöhter Beanspruchung
- Hochtemperaturbeständiges PAD und Gurtverpackung für den vollautomatischen SMT-Prozess

#### **M8 180° PCB connectors for fully automatic SMT process**

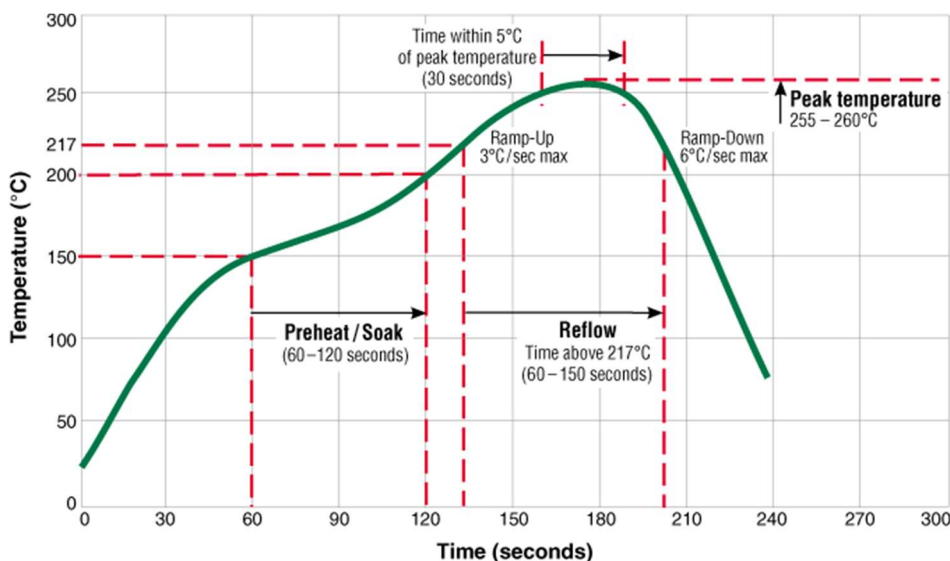
M8 connectors are used in a lot of industrial application, when for compact devices with high protection degrees like IP67 compact and economical connector solutions with good performance are demanded. The Provertha M8 SMT Slimline connectors with D-coding are developed for the safe use in demanding applications for Ethernet switches and other Ethernet devices and therefore are designed with a special spring-elastic contact design and are showing a safe SMT termination at especially high mechanically stress. Thus they are fitting best in applications of industrial automation or transport or railway industries. Due to fully automated SMT-processing they are further very cost efficient for production of PCB-assemblies.

#### **Technical features**

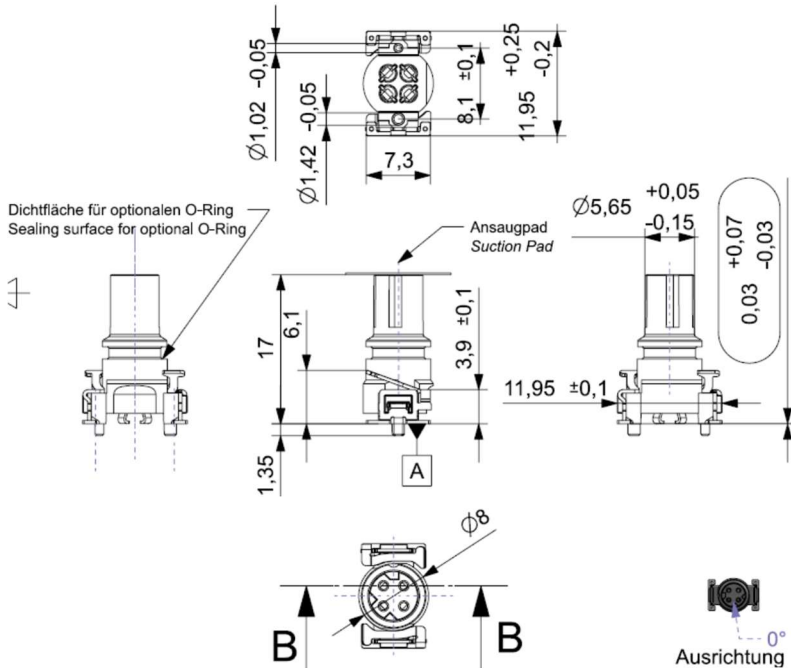
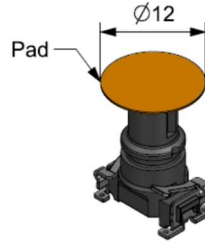
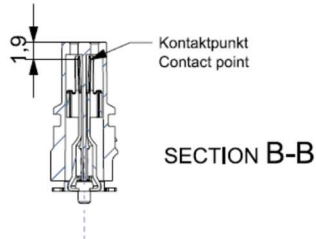
- female version: 4-pole shielded or unshielded
- installation height: 17 mm
- allow for PoE (Power over Ethernet)
- contact design with spring-loaded termination area for improved security against breaking of the contacts under increased stress
- High temperature resistant PAD and tape&reel packaging for the fully automatic SMT process

<b>Technische Daten / Technical data</b>	
Steckgesicht / Connector mating face	M8 gemäß / acc. to IEC 61076-2-114
Typ-Kodierung-Polzahl / Gender-Coding-No of pins	Buchse D-4 / Female D-4
Strombelastbarkeit/ Current rating	4 A
Bemessungsspannung / Nominal voltage	60 V DC
Durchgangswiderstand / Contact resistance	≤ 10 mΩ
Isolationswiderstand / Insulation resistance	≥ 100 MΩ
Überspannungskategorie/ Overvoltage category	III
Übertragungseigenschaften/ Data transmission characteristics	Cat 5 Klasse D bis 100 MHz/ Cat 5 Class D up to 100 MHz
Datenübertragungsrate/ Data transmission rate	10/100 Mbit/s
Verschmutzungsgrad / Pollution degree	3
Schutzart / IP protection	IP 67 (im verriegelten Zustand / in locked condition)
Temperaturbereich / Temperature range	-40° C bis/to +125° C (ohne O-Ring)
Mechanische Lebensdauer / Mechanical lifetime	≥ 250 Steckzyklen / mating cycles
Verriegelung / Locking screw	Siehe Zubehör / see accessories
Anzugsmoment / Tightening torque	max. 0,4 Nm (M8x1 Kabelschraube / cable screw)
<b>Materialien / Materials</b>	
Gehäuse / Housing	Cu-Legierung vernickelt / Cu alloy Ni plated
Isolierkörper + Kontaktträger / Insulation body + contact carrier	Hochtemperaturbeständiger/High temperature Thermoplast
Kontaktmaterial / Contact material	Cu-Legierung / Cu alloy
Kontaktoberfläche /Contact plating	Ni/Au
Dichtungen / Sealings	Siehe Zubehör / see accessories

## SMT Reflow Lötprofil/ SMT Reflow soldering profile

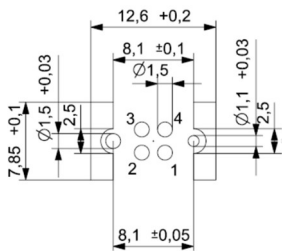


## Abmessungen / Dimensions

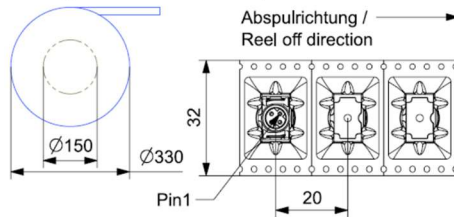


## Layoutvorschlag / Layout recommendation

## Verpackung/ Packaging



Verpackung im Gurt in Anlehnung an DIN IEC 60286-3  
 Tape on reel packaging based on DIN IEC 60286-3  
 Verpackungseinheit VPE: 100 Stück  
 Packing Unit PU: 100 pcs



## Bestellinformation / Ordering information

Art-Nr./ Part no.	Typ / Type	Geschlecht / Gender	Kodierung / Coding	Polzahl / no. of pins	Schirmung / shielding	Ansaugpad / pick&place pad	Verpackung / Packaging	Zentrierzapfen / positioning peg	Löt Pin / solder pin	Einbauhöhe / assembly height
<b>M8 SMT Buchsenstecker / M8 SMT Female Connectors</b>										
42-28007001-P17-100	SMT	Bu/Fem	D	4	X	X	T&R	X	X	17
42-28007011-P17-100	SMT	Bu/Fem	D	4		X	T&R	X	X	17