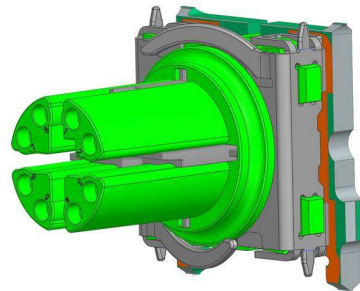
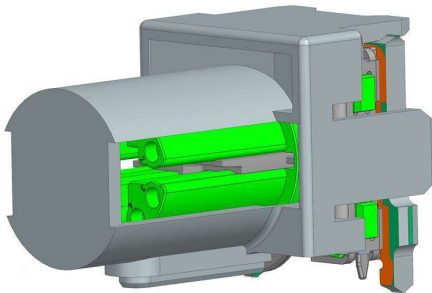


M12 SMT Ruggedized Buchse X-Code Industrieautomation, Transport- und Bahntechnik

M12 SMT Ruggedized Female X-coded Industrial Automation, Transportation and Railway



M12 90° LP-Stecker für vollautomatischen SMT-Prozess

M12 Steckverbinder kommen in nahezu allen Industrien zum Einsatz, wenn hohe Schutzarten wie z. B. IP67 gefordert sind. Die Provertha M12 SMT Steckverbinder sind kompakt konstruiert und weisen eine besonders hohe mechanische Robustheit auf. Sie eignen sich daher bestens für Anwendungen in der Industrieautomation oder der Transport- oder Bahntechnik. Durch die vollautomatische SMT-Verarbeitung sind sie außerdem sehr kosteneffizient für die Produktion von LP-Baugruppen.

Technische Merkmale

- geringste Fläche auf Leiterplatte
- geringe Lötwinkeltoleranz
- hohe Scher- und Abreißkräfte
- Schirmanbindung mit weitem Toleranzbereich
- Verriegelungen manipulationssicher
- geeignet für Push Pull Kabel (IEC 61076-2-010)
- Gurtverpackung für vollautomatische Bestückung
- Hochtemperaturbeständige Pick&Place Kappe für sicheres Greifen und exaktes Positionieren beim SMT Reflow Lötprozess

M12 90° PCB-connectors for fully automatic SMT process

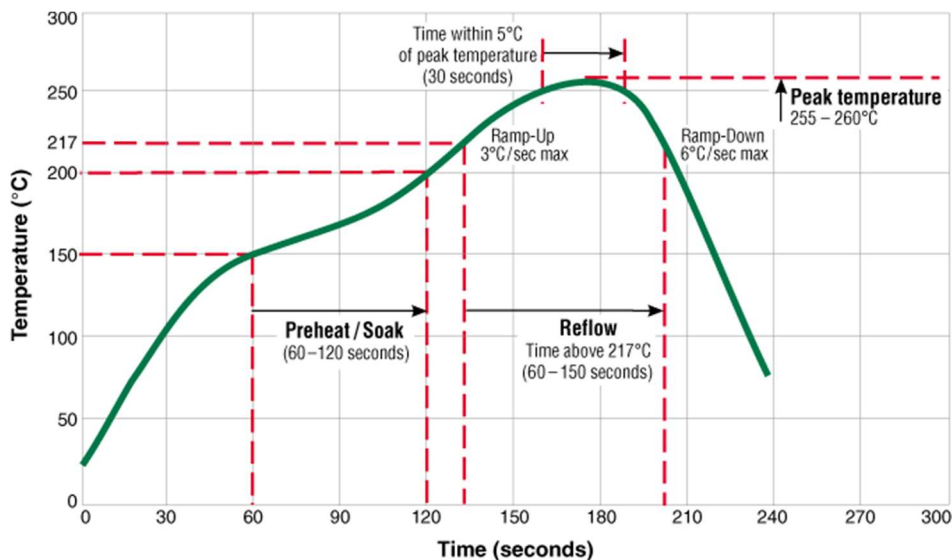
M12 connectors are used in nearly all industries, when high protection degrees like IP67 are demanded. The Provertha M12 SMT connectors have a compact design and are showing an especially high mechanical robustness. Thus they are fitting best in applications of industrial automation or transport or railway industries. Due to fully automated SMT-processing they are further very cost efficient for production of PCB assemblies.

Technical features

- lowest height for M12 SMT females
- low solder angle tolerance
- high shear and pull off forces
- shield connection with wide tolerance range
- locking parts manipulation proofed
- fitting to push pull cables (IEC 61076-2-010)
- tape & reel packaging
- High temperature pick & place cap for secure pick and exact positioning on SMT reflow soldering process

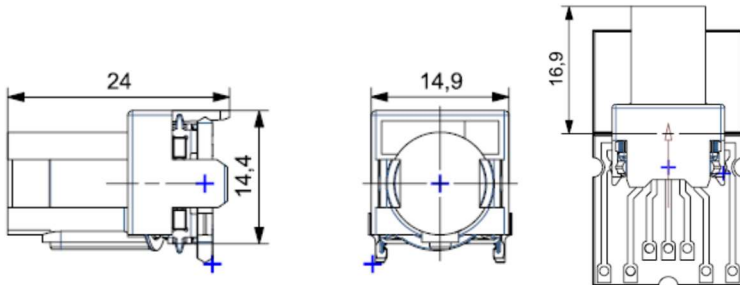
Technische Daten / Technical data	
Steckgesicht / Connector mating face	M12 gemäß / acc. to IEC 61076-2-109
Typ-Kodierung-Polzahl / Gender-Coding-No of pins	Buchse / Female X-Code/ X-coded
Strombelastbarkeit/ Current rating	0,5 A
Bemessungsspannung / Nominal voltage	48 V DC
Durchgangswiderstand / Contact resistance	≤ 10 mΩ
Isolationswiderstand / Insulation resistance	≥ 100 MΩ
Überspannungskategorie/ Overvoltage category	III
Verschmutzungsgrad / Pollution degree	3
Übertragungseigenschaften/ Data transmission characteristics	Cat. 6A
Datenübertragungsrate/Data transmission rate	Bis zu/ up to 10Gbit gemäß/ acc. to IEC 802.3an/
Schutzart / IP protection	IP 67 (im verriegelten Zustand / in locked condition)
Temperaturbereich / Temperature range	-40° C bis/to +105° C
Mechanische Lebensdauer / Mechanical lifetime	≥ 250 Steckzyklen / mating cycles
Verriegelung / Locking screw	Siehe Zubehör / accessories
Drehmoment / torque force	max. 0,8 Nm (M12x1 Kabelschraube / cable screw)
Anzugsmoment / tightening torque	3 – 4 Nm (M14x1, Verriegelung / Locking screw)
Materialien / Materials	
Gehäuse / Housing	Cu-Legierung vernickelt / Cu alloy Ni plated
Isolierkörper + Kontaktträger / Insulation body + contact carrier	Thermoplast PA10T / auf Anfrage für Bahnanwendung: Thermoplast EN 45545-2 upon request for rail application : Thermoplast EN 45545-2
Kontaktmaterial / Contact material	Cu-Legierung / Cu alloy
Kontaktoberfläche /Contact plating	Ni/Au
Dichtungen / Sealings	Siehe Zubehör / see accessories

SMT Reflow Lötprofil/ SMT Reflow soldering profile

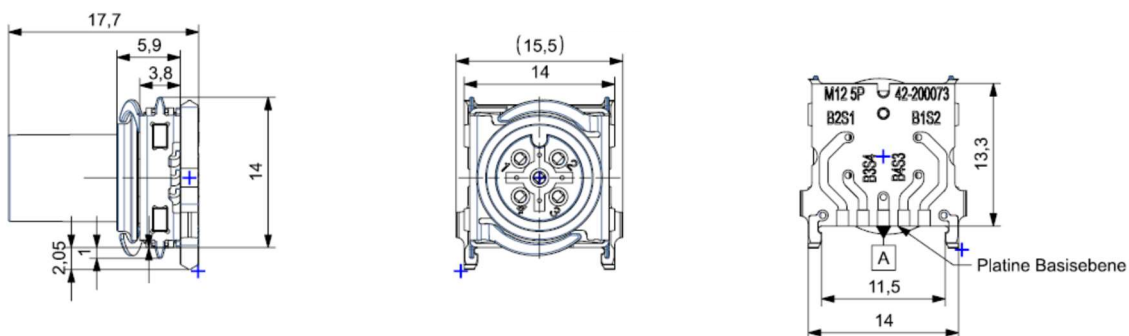


Abmessungen / Dimensions

Referenzdarstellung für M12 SMT Ruggedized 90° mit Ansaugkappe (PCB Layout nur als Beispiel) /
shown for reference M12 SMT Ruggedized 90° with pack&place cap (PCB layout only for example)



Referenzdarstellung für M12 SMT Ruggedized 90° (PCB Layout nur als Beispiel) /
shown for reference (PCB layout only for example)



Bestellinformation / Ordering information

Art-Nr. / Part no.	Typ / Type	Geschlecht / Gender	Kodierung / Coding	Polzahl / no. of pins	Schirmung / shielding	Ansaugpad / pick&place pad	Verpackung / Packaging	Zentrierzapfen / positioning peg	Löt Pin / solder pin	Einbauhöhe / assembly height
M12 SMT Buchsenstecker / M12 SMT Female Connectors										
42-22215011-100	SMT	Bu/Fem	X	8		X	T&R	X	X	16
42-22215001-100	SMT	Bu/Fem	X	8	X	X	T&R	X	X	16

Zubehör / Accessories

Art-Nr. / Part no.	Bezeichnung	Buchse /Female
42-200083N	Verriegelung	X
42-200082N	Verriegelung	
42-200065	Formdichtung	Verriegelung
42-200060	O-Ring 14x1,5	Verriegelung
42-200061	O-Ring 10x1,25	Verriegelung