

## **M12 EP-Flanschstecker**

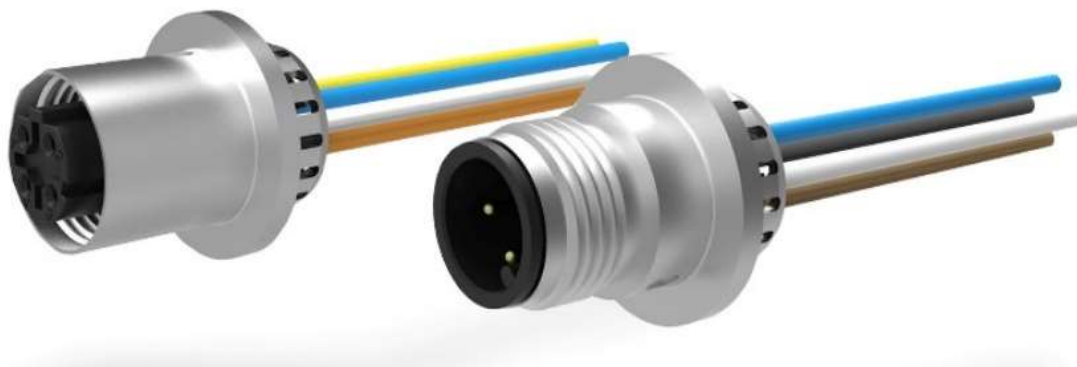
**Stift A-kodiert 4 polig / Buchse D-kodiert 4-polig**

**Industrieautomation, Transport- und Bahntechnik**

## ***M12 PI Flange Connector***

***Male A-code 4 pin / Female D-code 4 pin***

***Industrial Automation, Transportation and Railway***



### **M12 EP-Flanschstecker**

Die äußerst robusten M12 EinPress-Flanschstecker eignen sich als Geräteanschluss von Sensorik und Aktorik im industriellen Umfeld. Die Montage am Gerät erfolgt über eine patentierte flexible Einpresszone am Steckergehäuse. Diese Zone ermöglicht höhere Fertigungstoleranzen der Bohrung am Kundengehäuse. Durch die hohen Haltekräfte und den Anschluss über gecrimpte Kabellitzen übersteht der Stecker widrigste Einsatzbedingungen. Buchsen mit D-Kodierung erlauben den Aufbau von IE-Netzwerken. Die Stecker bieten Schutz vor Manipulation (ohne Sechskant) und es lassen sich, durch entsprechendes Ausrichten der Kodierung, die Kabelabgangsrichtungen ohne Zusatzaufwand festlegen.

### **Technische Merkmale**

- Kompakte Abmessungen, kleiner Außendurchmesser
- Gehäuse mit flexibler Einpresszone
- Stift M12 A-kodiert / Buchse M12 D-kodiert
- Effektive Schirmung durch metallische Pressverbindung
- M12 Verriegelungsgewinde
- Litzenanschlüsse gecrimpt
- manipulationsgeschützt

### ***M12 PI Flange Connector***

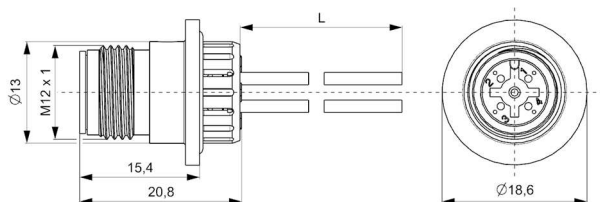
*The extremely robust M12 Press-In Flange Connectors are suitable as interface of sensor or actor devices in the area of industrial automation. The connector is mounted to the device through a patented flexible press-in zone. This zone allows higher production tolerances for the mounting hole of the customer housing. The connector withstands most adverse operating conditions due to the high pull-out forces and the crimped wire connections. Females with D-coding are ideal to establish Industrial-Ethernet Networks. The connectors are protected against manipulation (without wrench flat). The coding key direction (important for 90° cables) can be aligned without additional effort before starting the press-in process.*

### ***Technical features***

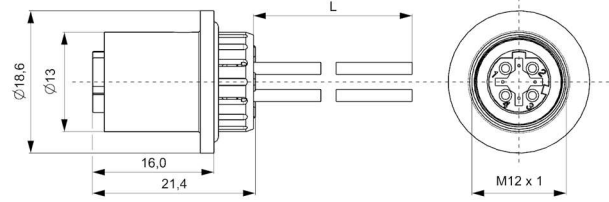
- *Compact dimensions, small outer diameter*
- *Housing with compliant press-in zone*
- *Male M12 A-code / Female M12 D-code*
- *Effective shielding by metallic press connection*
- *M12 locking thread*
- *crimped stranded wires*
- *manipulation proof*

<b>Technische Daten / Technical data</b>	
Steckverbinder / Connector	M12 gemäß / acc. to IEC 61076-2-101
Typ-Kodierung-Polzahl / Gender-Coding-No of pins	Stift/Male-A-4 – Buchse/Female-D-4
Strombelastbarkeit/ Current rating	4 A
Bemessungsspannung / Nominal voltage	60 V - 250V
Durchgangswiderstand / Contact resistance	≤ 10 mΩ
Isolationswiderstand / Insulation resistance	≥ 100 MΩ
Überspannungskategorie/ Overvoltage category	III
Verschmutzungsgrad / Pollution degree	3
Übertragungsgeschwindigkeit / Data transmission rate	100 Mbit/s (D-kodiert/D-code)
Schutzart / IP protection	IP 67 (im verriegelten Zustand / in locked condition)
Temperaturbereich / Temperature range	-25° C bis/to +85° C
Mechanische Lebensdauer / Mechanical lifetime	≥ 250 Steckzyklen / mating cycles
Verriegelung / Locking	M12x1 Gewinde
Drehmoment / torque	max. 0,8 Nm (Kabelschraube / cable screw)
<b>Materialien / Materials</b>	
Gehäuse / Housing	Cu-Legierung vernickelt / Cu alloy Ni plated
Isolierkörper + Kontaktträger / Insulation body + contact carrier	Thermoplast I2/F2 gemäß NFF-16-101/102 und HL3 gemäß R22/R23 EN 45545-2 I2/F2 acc. to NFF-16-101/102 and HL3 acc. to R22/R23 EN 45545-2
Kontaktmaterial / Contact material	Cu-Legierung / Cu alloy
Kontaktoberfläche /Contact plating	Ni/Au
Dichtungen / Sealings	Elastomer
<b>Verarbeitung / Processing</b>	
Einpresskraft / press in force	max. 3000 N (Al-Platte Dicke 5mm / Al-plate thickness 5mm)
Auspresskraft nach Alterung / press out force after aging	min. 400 N (Al-Platte Dicke 5mm / Al-plate thickness 5mm)
Einpresskraft / press in force	max. 1500 N (Al-Platte Dicke 3mm / Al-plate thickness 3mm)
Auspresskraft nach Alterung / press out force after aging	min. 250 N (Al-Platte Dicke 3mm / Al-plate thickness 3mm)

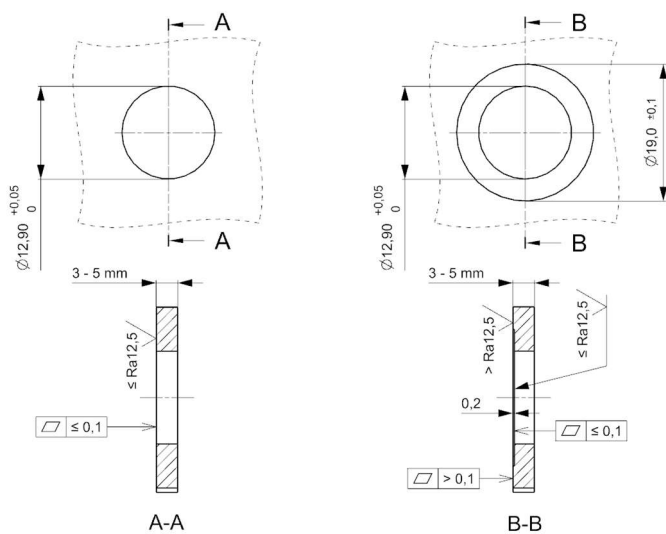
### Abmessungen Stift / Dimensions Male



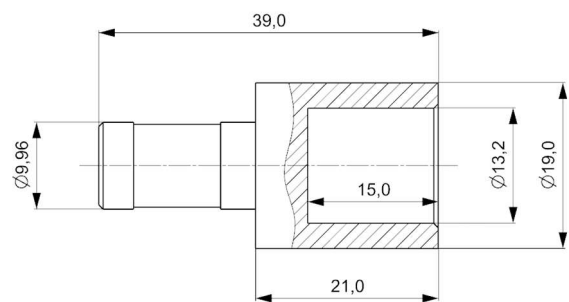
### Abmessungen Buchse / Dimensions Female



## Montagebohrung / Mounting Hole



## Einpresswerkzeug / Press-in Tool



## Bestellinformation / Ordering information

Art-Nr. / Part no.	Typ / Gender	Kodierung / Coding	Polzahl / no. of pins	Kabellänge L / wire length L	Querschnitt / wire cross
43-0004361A	Stift / Male	A	4	250mm	AWG26
43-0004381D	Buchse / Female	D	4	250mm	AWG26

## Zubehör / Accessories:

Art-Nr. / Part no.	Typ / Gender	Material / Material	Beschreibung / Description
43-000436W	Uni / Uni	Stahl / Steel	Einpresswerkzeug / Press-in Tool
42-000106N	Stift / Male	Messing / Brass	Schutzkappe / Protection Cap
42-000085N	Buchse / Female	Messing / Brass	Schutzkappe / Protection Cap