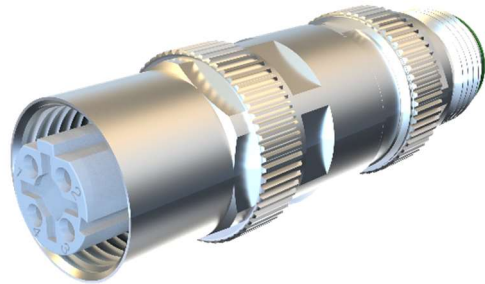


## **M12 Adapter**

**Stift X-kodiert auf Buchse D-kodiert**  
**Transport- und Bahntechnik**

## **M12 Adaptor**

**Male X-code to Female D-Code**  
**Transportation and Railway**



### **M12 Adapter Stift X-kodiert auf Female D-kodiert**

Der M12 X/D kodierte Adapter ermöglicht die Verbindung von Gigabit-Geräten(Cat6A) mit einer 100Mbit(Cat5/5e)-Verkabelung. Geräte, wie z. B. Switche, werden zunehmend mit Gbit-Ethernet ausgestattet. Dafür werden diese mit X-kodierten M12 Buchsen versehen. Soll jedoch eine bestehende Cat5-Verkabelung aus Kostengründen weitergenutzt werden, verbindet der Provertha-Adapter beide Welten zu einer funktionierenden Einheit. Plug&Play ohne zusätzliche Installationskosten.

### **Technische Merkmale**

- Kompakte Abmessungen, kleiner Außendurchmesser
- Stift M12 X-kodiert / Buchse M12 D-kodiert
- Effektive Schirmung durch Vollmetallgehäuse
- M12 Verriegelungsmutter mit Kombi-Rändel
- 6-kant für Drehmomentwerkzeug, siehe Zubehör

### **M12 Adaptor Male X-code to Female D-Code**

*The M12 X/D coded adaptor allows Gigabit(Cat6A) devices to be connected with 100Mbit(Cat5/5e)cabling systems. Devices, as example switches, are increasingly prepared with Gbit-Ethernet. Therefore there are provided M12 X-coded females as interface. If an existing Cat5 cabling system, because of cost reasons, is intended for further use, the Provertha -Adapter is combining both systems to work together via plug&play without further installation expenses.*

### **Technical features**

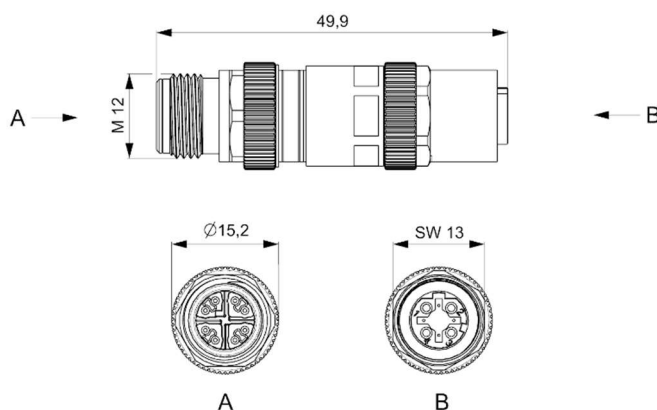
- Compact dimensions, small outer diameter
- Male: M12 X-code / Female: M12 D-code
- Effective shielding achieved by full metal housing
- M12 Locking nut with combi knurl
- hex contour for torque wrench, see accessories

<b>Technische Daten / Technical data</b>	
Steckverbinder / Connector	M12 gemäß / acc. to IEC 61076-2-109 + IEC 61076-2-101
Typ-Kodierung-Polzahl / Gender-Coding-No of pins	Stift/Male-X-8 – Buchse/Female-D-4
Strombelastbarkeit/ Current rating	0,5 A
Bemessungsspannung / Nominal voltage	48 V
Durchgangswiderstand / Contact resistance	≤ 10 mΩ
Isolationswiderstand / Insulation resistance	≥ 100 MΩ
Überspannungskategorie/ Overvoltage category	III
Verschmutzungsgrad / Pollution degree	3
Übertragungsgeschwindigkeit / Data transmission rate	100 Mbit
Schutzart / IP protection	IP 67 (im verriegelten Zustand / in locked condition)
Temperaturbereich / Temperature range	–40° C bis/to +105° C
Mechanische Lebensdauer / Mechanical lifetime	≥ 250 Steckzyklen / mating cycles
Verriegelung Seite A / Locking screw side A	drehbar / turnable, max. 0,6 Nm
Verriegelung Seite B / Locking screw Side B	Nicht drehbar/ not turnable
<b>Materialien / Materials</b>	
Gehäuse / Housing	Cu-Legierung vernickelt / Cu alloy Ni plated
Isolierkörper + Kontaktträger / Insulation body + contact carrier	Thermoplast I2/F2 gemäß NFF-16-101/102 und HL3 gemäß R22/R23 EN 45545-2 I2/F2 acc. to NFF-16-101/102 and HL3 acc. to R22/R23 EN 45545-2
Kontaktmaterial / Contact material	Cu-Legierung / Cu alloy
Kontaktoberfläche /Contact plating	Ni/Au
Dichtungen / Sealings	Elastomer

### Bestellinformation / Ordering information

Art-Nr./ Part no.	Stift / Male Kodierung / Coding	Buchse / Female Kodierung / Coding
42-900167	X	D

### Abmessungen / Dimensions



### Zubehör / Accessories:

Art-Nr./ Part no.	
TTM1	Drehmomentschlüssel SW13 / Torque wrench AF13