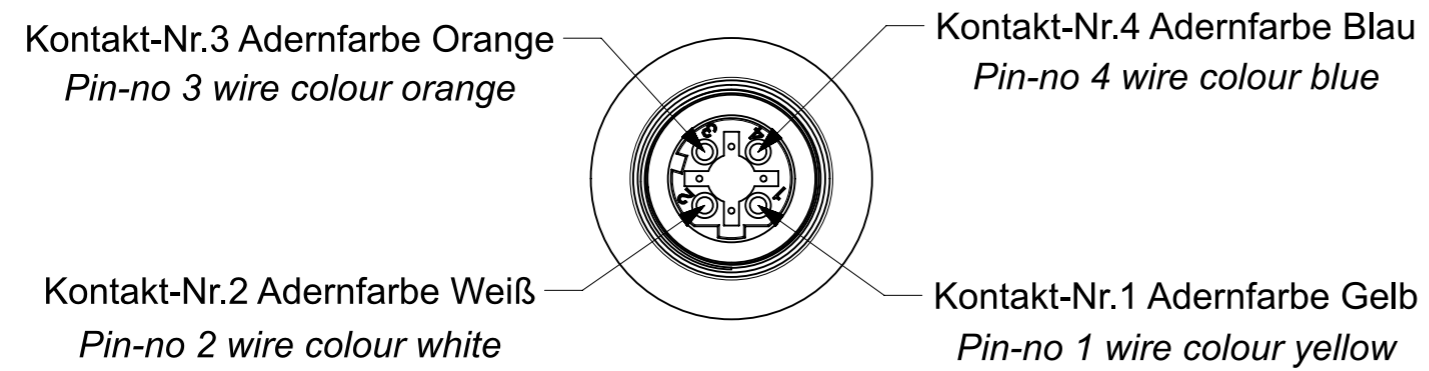
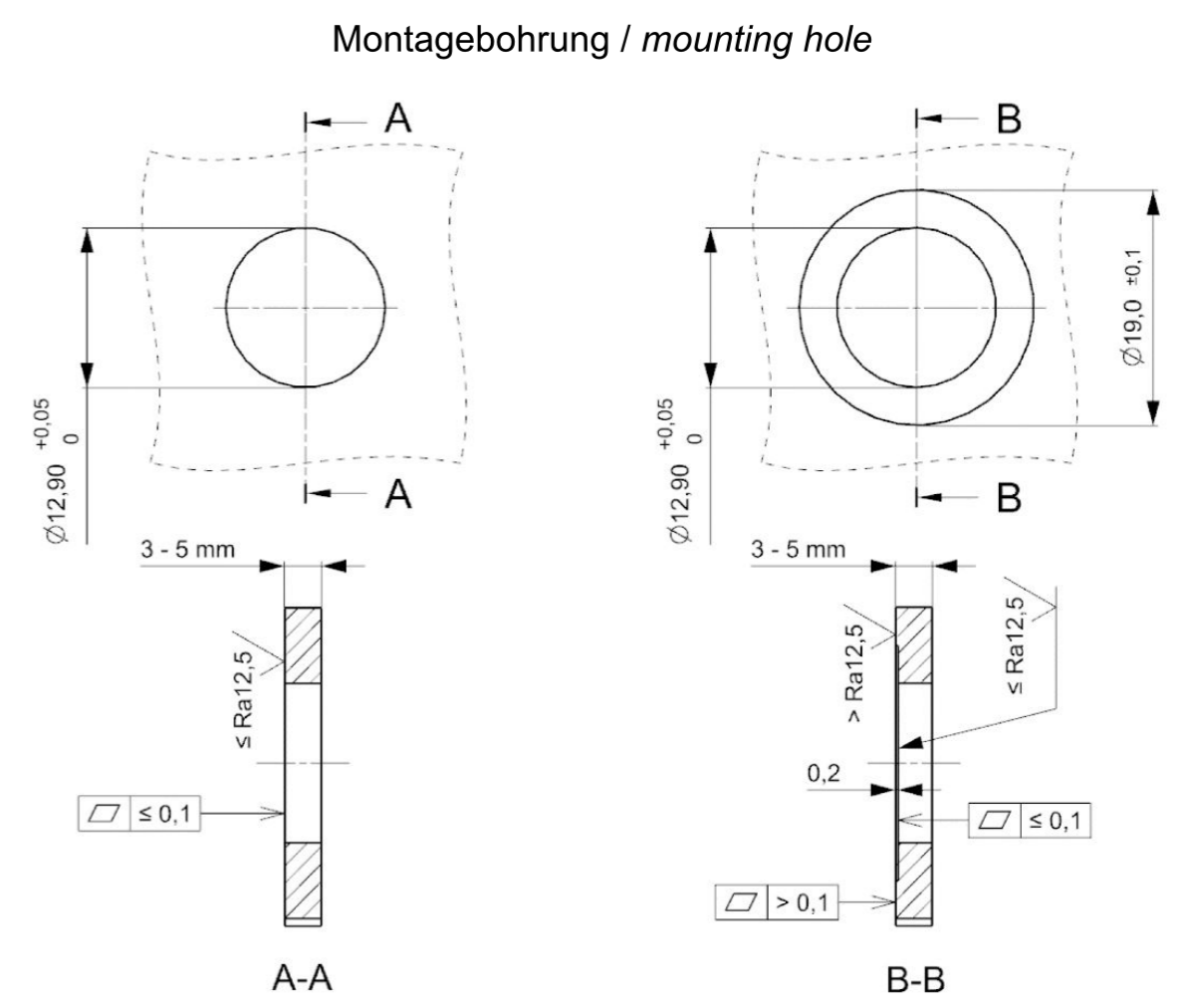
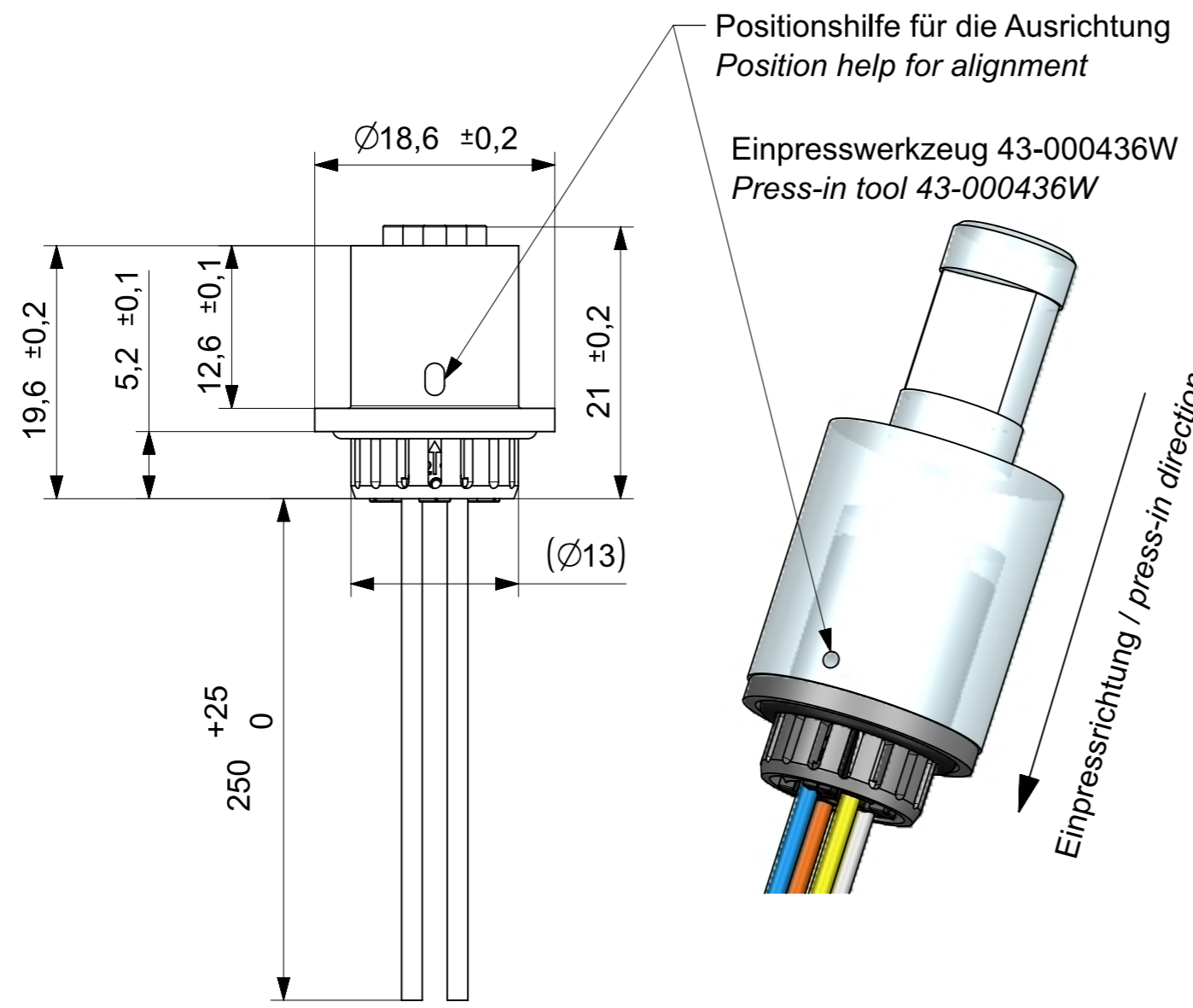


The reproduction, distribution and utilization of this document as well as the communication of its contents to others without express authorization is prohibited. Offenders will be held liable for the payment of damages. All rights reserved in the event of the grant of a patent, utility model or design.

Weitergabe sowie Vervielfältigung dieses Dokuments, Verwertung und Mitteilung seines Inhalts sind verboten, soweit nicht ausdrücklich gestattet. Zuwiderhandlungen verpflichten zu Schadensersatz. Alle Rechte für den Fall der Patent-, Gebrauchsmuster- oder Geschmacksmusterertragung vorbehalten.



M12 Einpress-Flanschstecker /
M12 Press-In Flange Connector

Steckgesicht / mating face
IEC 61076-2-101

Technische Daten siehe Datenblatt /
Technical Data see Datasheet

Verpackung: VPE 10 Stück in Polybeutel /
Packing: Pack of 10 pieces in a poly bag

Toleranzen / tolerances:		Projektion / projection:		Maßstab / scale:		Werkstoff / material:	
±0,1						Oberfläche mm² / surface mm²:	
						Veredelung / refinement:	
						Gewicht / weight:	
						Artikel / article:	
						M12 Einpress	
						Buchse D-Code	
						PVH-Artikel-Nr. / PVH-article no.:	
						43-0004381D-P	
						Blatt / sheet:	
						DIN A3	
01 Freigabe 16.03.2021 U.S.		PROVERTHA [®] CONNECTORS, CABLES & SOLUTIONS		Ersatz für / substitute to:			
Index Änderung / modification Datum Name Kd.-Zg.:		Bearing / datum 16.03.2021 U.S. Name / name		Gepr. / checked 16.03.2021 F.Köszegi			