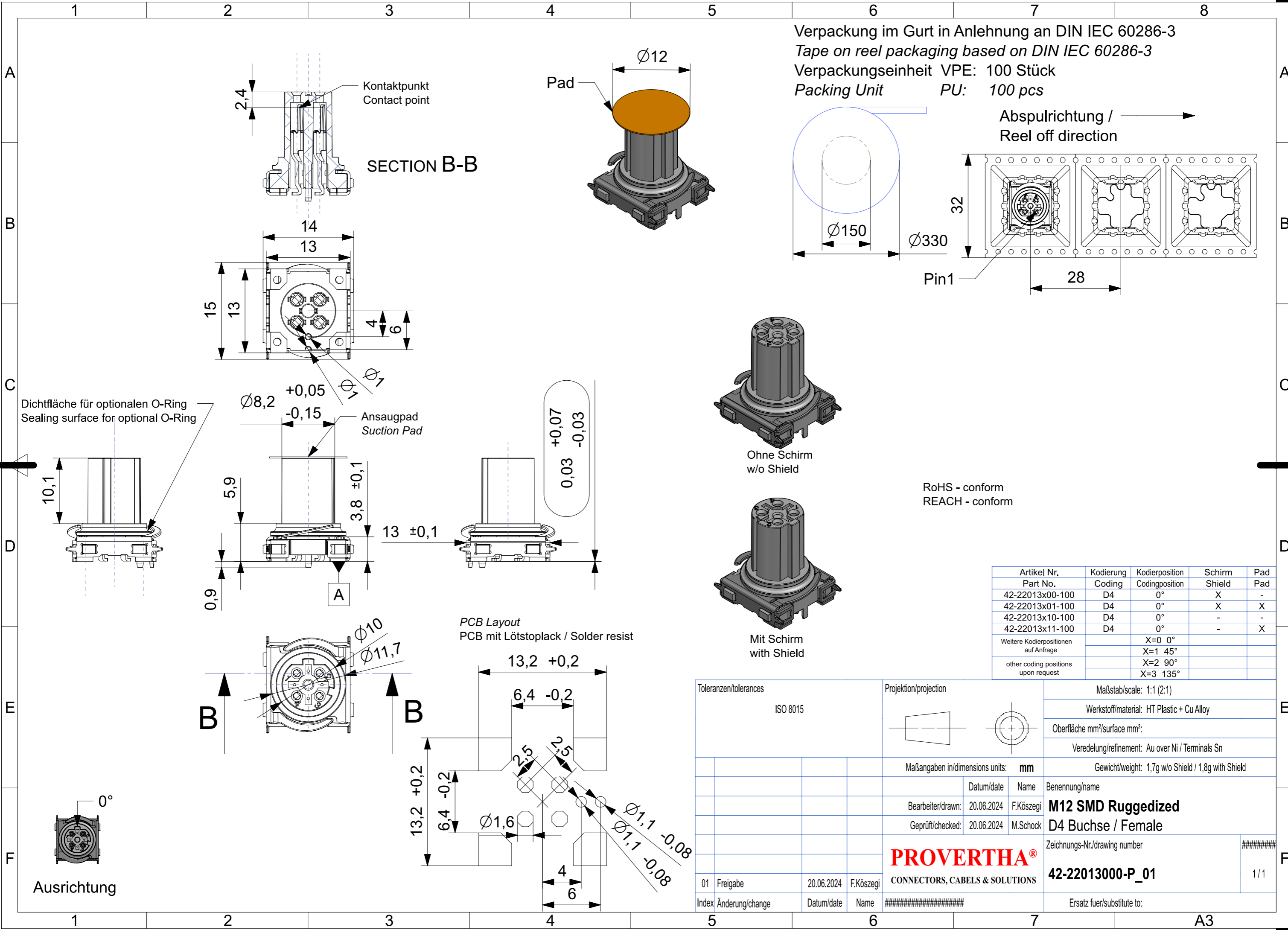
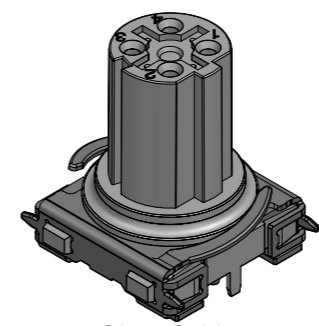
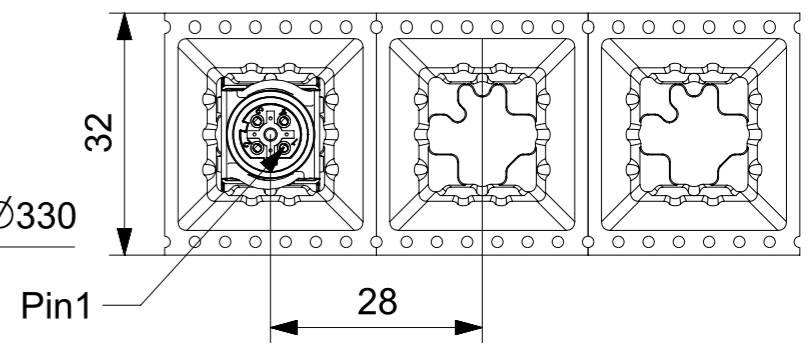


Weitergabe sowie Vervielfältigung dieses Dokuments, Verwertung und Mitteilung seines Inhalts sind verboten, soweit nicht ausdrücklich gestattet. Zuwiderhandlungen verpflichten zu Schadenersatz. Alle Rechte für den Fall der Patent-, Gebrauchsmuster- oder Geschmacksmerkmalverletzung vorbehalten.
 The reproduction, distribution and utilization of this document as well as the communication of its contents to others without express authorization is prohibited. Offenders will be held liable for the payment of damages. All rights reserved in the event of the grant of a patent, utility model or design.

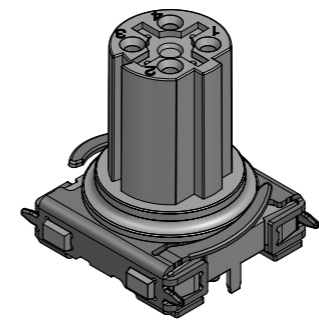


Verpackung im Gurt in Anlehnung an DIN IEC 60286-3
 Tape on reel packaging based on DIN IEC 60286-3
 Verpackungseinheit VPE: 100 Stück
 Packing Unit PU: 100 pcs

Abspulrichtung /
 Reel off direction



Ohne Schirm
w/o Shield

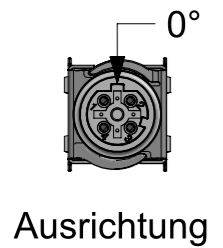


Mit Schirm
with Shield

RoHS - conform
 REACH - conform

Artikel Nr. Part No.	Kodierung Coding	Kodierposition Codingposition	Schirm Shield	Pad
42-22013x00-100	D4	0°	X	-
42-22013x01-100	D4	0°	X	X
42-22013x10-100	D4	0°	-	-
42-22013x11-100	D4	0°	-	X
Weitere Kodierpositionen auf Anfrage		X=0 0°		
other coding positions upon request		X=1 45°		
		X=2 90°		
		X=3 135°		

Toleranzen/tolerances		Projektion/projection		Maßstab/scale: 1:1 (2:1)	
ISO 8015				Werkstoff/material: HT Plastic + Cu Alloy	
		Maßangaben in/dimensions units: mm		Oberfläche mm²/surface mm²:	
		Datum/date		Veredelung/refinement: Au over Ni / Terminals Sn	
		Name		Gewicht/weight: 1,7g w/o Shield / 1,8g with Shield	
01 Freigabe		20.06.2024		Benennung/name	
Index Änderung/change		Datum/date		Name	
		Name		M12 SMD Ruggedized	
		Name		D4 Buchse / Female	
		Name		Zeichnungs-Nr./drawing number	
		Name		42-22013000-P_01	
		Name		Ersatz fuer/substitute to:	
		Name			



Ausrichtung

PCB Layout
PCB mit Lötstoplack / Solder resist

