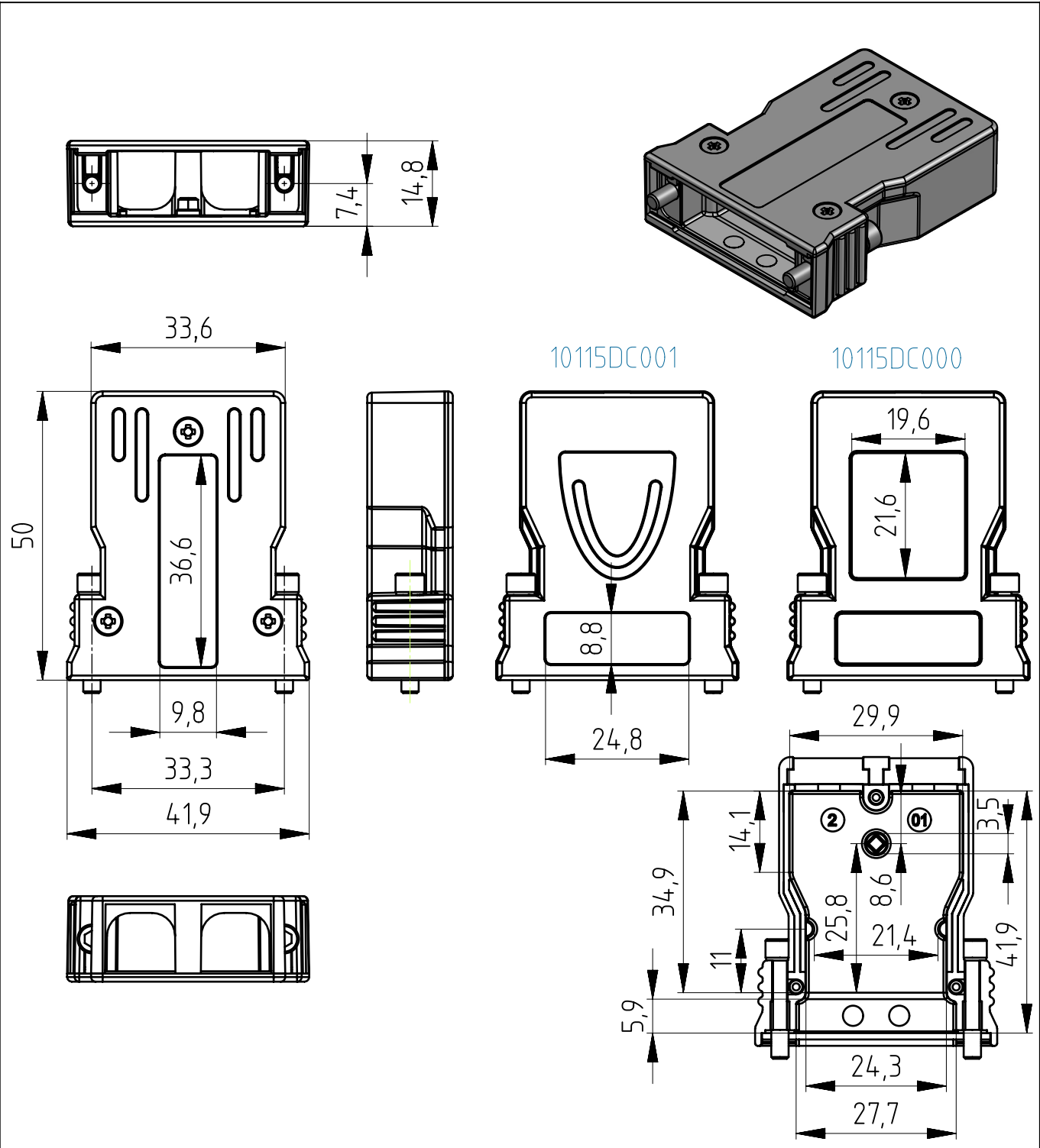


The reproduction, distribution and utilization of this document as well as the communication of its contents to others without express authorization is prohibited. Offenders will be held liable for the payment of damages. All rights reserved in the event of the grant of a patent, utility model or design.

Weitergabe sowie Vervielfältigung dieses Dokuments, Verwertung und Mitteilung seines Inhalts sind verboten, soweit nicht ausdrücklich gestattet. Zuwiderhandlungen verpflichten zu Schadenersatz. Alle Rechte für den Fall der Patent-, Gebrauchsmuster- oder Geschmacksmusterertragung vorbehalten.



10115DC000	VM-HAUBE MP AXIAL KURZ UNC	M12; CR; EK	Neutral
10115DC001	VM-HAUBE MP AXIAL KURZ UNC	M12; CR; EK	PROVERTHA
Artikel-Nr.: <i>article no.</i>	Artikel-Bezeichnung <i>article-name</i>	für Kabelanschluss <i>for cable connection</i>	Auführung <i>execution</i>

Toleranzen / <i>tolerances:</i>				Projektion / <i>projection:</i>	Maßstab / <i>scale:</i>	Techn. Änderung vorbehalten <i>Specifications subject to change</i> Vereinfachte Darstellung / <i>Simplified representation</i>
					1:1	
				Maßangaben in: <i>dimension units</i>	mm	
				Datum / <i>date</i>	Name / <i>name</i>	
				Bearb. / <i>drawn</i>	13.06.19	U.Schulz
				Gepr. / <i>checked</i>	13.06.19	Staub
				 <b>CONNECTORS, CABLES &amp; SOLUTIONS</b>		Zeichnungs-Nr. / <i>drawing no.</i>
						10115DC001-P
01	alt 1012022-P_10	20.08.20	U.S.	Kd.-Zg.:		Blatt / <i>sheet</i>
Index Änderung / <i>modification</i> Datum Name				Ersatz für / <i>substitute to:</i>		1/1
						DIN A4